

All-in-One Touchscreen PC mit Linux

Das Shuttle X 5020VA Plus ist ein All-in-one PC mit einem 39,6cm (15,6-Zoll) Touchscreen LCD-Display und einem Intel Dual-Core Atom-Prozessor D525. Dieses Komplettsystem wird mit 2GB DDR3-Speicher, 320GB Festplatte und OpenSUSE Linux Betriebssystem ausgeliefert. Zusammen mit der integrierten Grafikkarte steht ausreichend Performance für die täglichen Internet- und Büroanwendungen zur Verfügung. Integriert sind ebenso Komponenten wie 2.0MP Webcam, Stereo-Lautsprecher, Cardreader und WLAN. Mit dem Touchscreen als Bedienschnittstelle kann man auf weitere externe Eingabegeräte verzichten. Für bestimmte professionelle Anwendungen sind auch serielle und parallele Schnittstellen vorhanden.

Shuttle All-in-One PC X 5020VA Plus Black



Dual Core



Lüfterlos



Linux

Besondere Merkmale

| | |
|---------------------------------|---|
| All-in-one Design | <ul style="list-style-type: none"> All-in-one Komplet-PC mit Touch-Display Klein: 39,1 x 32,7 x 3,6 cm (BHT) Klappständer auch als Griff verwendbar Externes, lüfterloses Netzteil (40W) |
| Display & Grafik | <ul style="list-style-type: none"> 39,6cm (15,6") Touchscreen (1366x768) Integrierte Grafikkarte (GMA3150, DX9) VGA Video-Ausgang (Erweiterter Modus) |
| CPU & Chipatz | <ul style="list-style-type: none"> CPU: Intel ATOM D525 Dual Core 1,8 GHz Chipsatz: NM10 (Plattform Controller Hub) |
| Speicher & Laufwerke | <ul style="list-style-type: none"> 2GB DDR3 SO-DIMM Speicher 320GB SATA-Festplatte (6,35cm/2,5") |
| Betriebs-system | <ul style="list-style-type: none"> OpenSUSE Linux, powered by Novell |
| Anschlüsse | <ul style="list-style-type: none"> 4x USB, Audio: Mikrofon, Line-out Netzwerk-Anschluss, Wireless LAN (Draft-n) 2x RS232 (seriell), 1x LPT (parallel) |
| Weitere integrierte Komponenten | <ul style="list-style-type: none"> SD Cardreader 2,0 Megapixel Webcam 2x 2W Lautsprecher Hochwertiges Kondensator-Mikrofon Befestigungsmöglichkeit für VESA-Halterung Lichtleiste an der Unterkante |
| Netzteil | <ul style="list-style-type: none"> 40W, lüfterlos, Energy Star 5 konform |
| Garantie | <ul style="list-style-type: none"> 24 Monate Bring-in Service |



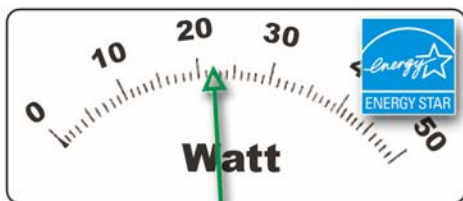
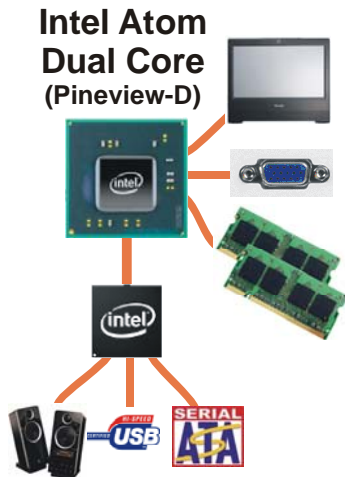
Touch-screen



Die Bilder dienen nur zur Illustration.
Produktname: X 5020VA PLUS Black
Bestellnummer: PAV-X502PVA2



Shuttle All-in-One PC X 5020VA PLUS – Top-Leistungsmerkmale



Steuern Sie Ihre Software mit dem Finger

Der Touchscreen ist eines der einfachsten Eingabegeräte und deshalb die erste Wahl für eine Vielzahl von Anwendungen, wo eine einfache Interaktion zwischen Mensch und PC erforderlich ist. Mit einem Touchscreen kann auf Informationen einfacher und schneller zugegriffen werden, da der Anwender für seine Auswahl lediglich intuitiv den Bildschirm berühren muss. Darüber hinaus ist natürlich weiterhin der Anschluss von Maus und Tastatur per USB möglich.

Der neue Atom-Prozessor integriert den Grafikkern

Shuttle X 5020VA PLUS ist mit Intels Atom-Prozessor D525 ausgestattet (Codename: Pineview). Er integriert auch den Speichercontroller und die Grafikeinheit, wodurch die Verlustleistung verringert und der Speicherzugriff beschleunigt wird. Der Prozessor ist mit der Southbridge NM10 verbunden (Codename: Tiger Point).

Dual Core. Do more.

Viele verfügbare Netbooks und All-in-one-PCs mit Atom-Prozessor verwenden die Single-Core-Ausführung. Shuttle hebt sich dagegen mit seinem All-in-one-PC ab, indem es die leistungsstärkere Dual-Core-Version Intel Atom D525 integriert. Dies führt zu einem spürbar besseren Reaktionsverhalten beim Arbeiten, insbesondere bei Multithreading-Anwendungen.

Energiesparend, Umweltfreundlich

Die neue X 5020VA PLUS Version mit Intel Atom D525 Dual-Core Prozessor und einem ENERGY STAR 5.0 konformen Netzteil nimmt bei Volllast nur etwa 22 Watt aus dem Stromnetz auf, das ist ungefähr halb so viel wie bei der ersten X50-Version mit Atom 330 Prozessor und 945GC-Chipsatz.

All-in-one PC

Das Shuttle X 5020VA PLUS integriert bereits die üblichen PC-Komponenten in einem Gerät, die bei herkömmlichen Desktop-PCs zusätzlich angeschafft werden müssen. Dies schließt z.B. folgende Komponenten mit ein: Webcam, Mikrophon, Mainboard, Display, Touchscreen-Eingabegerät, Wireless-LAN-Modul und Stereo-Lautsprecher. Das spart neben Geld auch Platz und sieht dabei viel aufgeräumter aus.

VGA Anschluss

Dieser VGA-Anschluss dient zum Anschließen eines zweiten Displays oder eines Beamer.



Webcam and Mikrofon integriert

Mit der eingebauten 2,0 Megapixel Webcam und dem Mikrofon ist es ein Leichtes, Bilder oder Live-Videostreams im Internet zu veröffentlichen – und man kann in Echtzeit mit Freunden, Verwandten und Kollegen per Bild und Ton kommunizieren.



Klein und schick

Das Shuttle X 5020VA PLUS hat mit nur 3,6cm Tiefe ein schlankes, kompaktes Design und bietet darüber hinaus eine erstklassige Funktionalität. Das dezente Design lässt zunächst nicht auf einen kompletten PC schließen. Dieser schlanke PC findet selbst unter engsten Verhältnissen immer einen Platz – ob als Blickfang auf dem Schreibtisch oder als Schmuckstück im Wohnzimmer.



Lüfterlos und mit 22dBA nahezu geräuschlos

Das Shuttle X 5020VA PLUS hat ein lüfterloses Kühlsystem aus einer Kombination aus Kühlkörpern und Wärmepads. Somit ist es nicht nur leise, sondern es wird auch kein Staub angesaugt.



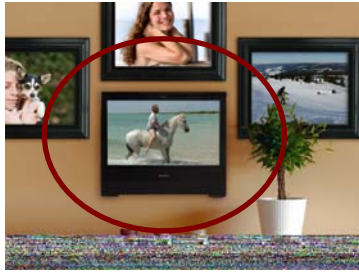
Tragegriff

Der Ständer wurde idealerweise so konstruiert, dass er hochgeklappt auch als Tragegriff funktioniert. So lässt sich das Gerät leicht mit einer Hand transportieren.



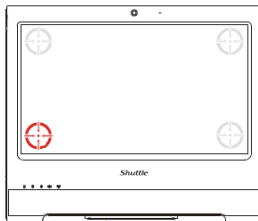
Kensington Diebstahlsicherung

Ein Drahtseil mit Öse wird um einen festen Gegenstand geschlungen und hat am anderen Ende ein Schloss, welches in einer ca. 3x7mm großen Öffnung am PC verankert wird. Das Schloss mit Drahtseil ist nicht im Lieferumfang enthalten.



VESA-Halterung

Wenn man den Ständer entfernt, kommen vier Gewindebohrungen zum Vorschein, an die sich eine handelsübliche 100mm VESA-Halterung (z.B. zur Wandmontage) montieren lässt.



Vier-Punkt-Touchscreen-Kalibrierung

Der X 5020VA PLUS All-in-One-PC ist mit einem präzisen Touchscreen ausgestattet. Dieser can auf einfache Weise durch vierfaches Antippen des Bildschirms mit dem Stylus-Eingabestift kalibriert werden. Mit dieser Vier-Punkt-Kalibrierung können auch Programme mit einer anspruchsvollen Grafischen Benutzerschnittstelle (GUI) verwendet werden, die präzise Eingaben für ihre Buttons, Icons oder Scollbalken benötigen.



Serielle und parallele Schnittstellen

Im industriellen Umfeld sind serielle und parallele Schnittstellen für einige Anwendungen immer noch gefragt. Auf der Rückseite des X 5020VA PLUS befinden sich eine parallele und zwei serielle Schnittstellen.



Winziges Netzteil

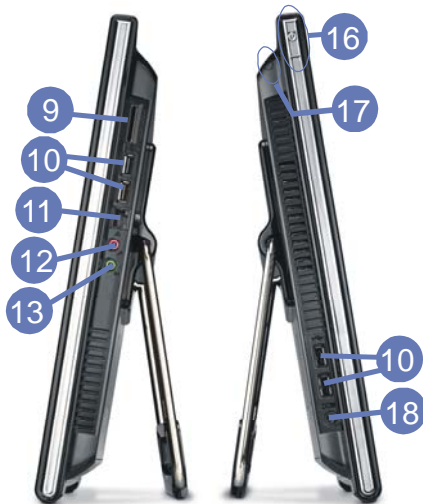
Das externe 40W-Netzteil arbeitet praktisch lautlos und verschwindet dank seiner geringen Abmessungen unauffällig hinter dem Schreibtisch.

Abmessungen: 89,5 x 37 x 26,5 mm (LBH) = 88ml

Shuttle X 5020VA PLUS Übersicht (Anschlüsse, Buttons, etc.)



- 1 Touchscreen LCD Display
- 2 Webcam
- 3 Mikrofon
- 4 Betriebsanzeige-LED
- 5 Festplatten LED-Anzeige
- 6 Wireless LAN LED-Anzeige
- 7 Stereo Lautsprecher
- 8 Lichtleiste
- 9 Cardreader
- 10 4 USB-Anschlüsse
- 11 Netzwerk-Anschluss
- 12 Mikrofon-Eingang
- 13 Audio Line-Ausgang (Kopfhörer)
- 14 VGA-Ausgang
- 15 Ständer (Griff)
- 16 Einschalt-Button
- 17 Stylus-Stift mit Halterung
- 18 Eingang für das Netzteil
- 19 Kensington Lock Öffnung
- 20 Vesa Befestigung
- 21 2x COM, 1x Par. Ports (optionales Zubehör PCL68)

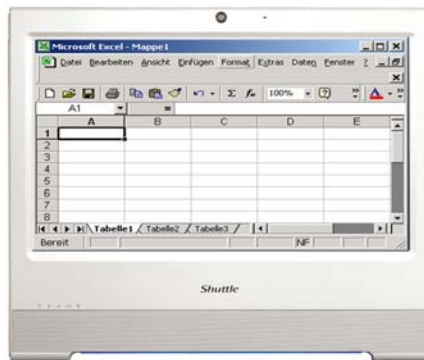


©2011 Shuttle Computer Handels GmbH (Germany). Änderungen ohne Ankündigung vorbehalten. Abbildungen dienen nur zur Illustration.

Shuttle X 5020VA PLUS– Anwendungsbeispiele



Unterhaltung
Musik, Video, Foto-Galerie, TV*
*) TV Tuner USB Stick erforderlich



Büroarbeit
Banking, Shopping, Word/Excel



Steuerung
Überwachung, Heimautomatisierung, Steuergerät



Kassensystem
Produktauswahl, Kalkulation



Weiterbildung
In der Schule, zu Hause, für Kinder und Erwachsene



Kommunikation
Email, VoIP, Messenger, Blog, Videokonferenz



Präsentationen
Visuelle Werbepattform am POS, Unterhaltung, Anzeige von Informationen im öffentlichen Bereichen

Shuttle X 5020VA PLUS Black – Spezifikation

| | |
|--|---|
| Gehäuse | Farbe: schwarz Abmessungen: 39,13 x 32,7 x 3,6 cm (BxHxT) 100mm-VESA-Befestigung Befestigungsloch für Kensington Lock Gewicht: 3,6 kg |
| Betriebs- system | OpenSUSE Linux, powered by Novell |
| Touchscreen | Bildschirm für Berührungseingabe mit dem Finger. Resistive Technologie für Ein-Finger-Bedienung (Single Touch) Mitgelieferter Eingabestift (Stylus Pen) für den Touchscreen |
| 39,6cm (15,6-Zoll) Display | 39,6cm/15,6" LCD Display, Seitenverhältnis: 16:9 Wide Screen Auflösung: 1366x768 = 1,05 Megapixel Regelbare Hintergrundbeleuchtung: CCFL (Kaltkathoden Leuchtröhre) |
| Intel Atom Prozessor | Intel Dual Core Atom Prozessor D525 (Codename: Pineview-D) 45nm Herstellungstechnologie, FCBGA559-Gehäuse Intel Hyper-Threading-Technologie: zwei Threads pro Kern Intel 64 Architektur, Kerntaktfrequenz: 1,8GHz L2-Cache: 1024kB, TDP: 13W Integrierte Northbridge mit Speicher- und Grafik-Controller |
| Southbridge | Intel® NM10 Platform Controller Hub (PCH), Codename: Tiger Point |
| BIOS | AMI BIOS im 8Mb Flash ROM unterstützt PnP, ACPI 3.0 Unterstützt das Booten von einer externen Speicherkarte über USB |
| Speicher | 2GB DDR3 Arbeitsspeicher, SO-DIMM mit 204 Pins, Maximal 4 GB möglich |
| Laufwerke | 320GB Serial ATA Festplatte im 6,35cm/2,5"-Format |
| Cardreader | Integrierter Cardreader zum Auslesen und Beschreiben von SD, SDHC und SDXC Flash-Speicherkarten |
| Webcam | Integriertes Kameramodul Max. Auflösung: 2,0 Megapixel (1600x1200 UXGA) |
| Sound, Mikrofon, Lautsprecher | IDT92HD81 Audio Codec unterstützt den Azalia-Standard Zwei analoge 3,5mm Audio-Anschlüsse: 1) Line-out (Kopfhörer) 2) Mikrofon-Eingang Im Gehäuse integriert: Kondensator-Mikrofon und 2x 2W Lautsprecher |

| | |
|-----------------------------------|--|
| <i>Integrierte Grafikfunktion</i> | <p>Die Grafikfunktion (GPU) ist im Prozessor integriert Intel GMA 3150, GPU-Taktfrequenz: 400MHz Intel Dynamic Video Memory Technology 4.0 (DVMT 4.0) Shared memory system max. 256MB Unterstützt DirectX 9 und 2D/3D-Befehle, Pixel Shader 2.0 MPEG2 Hardwarebeschleunigung Intel Clear-Video- / ProcAmp-Technologie erlaubt Einstellung von Farbton, Sättigung, Helligkeit und Kontrast Zwei Display-Ports: - Digital LVDS channel supports up to 1366*768, 18bpp resolution - Analog RGB supports up to 2048*1536, 60Hz resolution - Unterstützt den erweiterten Desktop-Modus sowie Clone-Modus</p> |
| <i>Netzwerk</i> | <p>JMicron JMC261 Single-Chip PCIe Fast Ethernet Combo Card Reader Host Controller Konform zur IEEE 802.3u 100Base-T Spezifikation Unterstützt 10 / 100 MBit/s Datentransferrate, unterstützt S3 Wake-on-LAN (WOL)</p> |
| <i>Wireless LAN</i> | <p>Unterstützt den Standard 802.11 b/g und Draft-n, Mini-PCIe-x1-Karte</p> |
| <i>Anschlüsse</i> | <p>VGA-Anschluss (D-Sub 15-pol., analog) 4x USB 2.0 (2x links, 2x rechts) Netzwerk (RJ45) Audio Line-out (Kopfhörer) Mikrofon-Eingang Eingang für externes Netzteil 2x Serielle Schnittstellen (9-polig) 1x Parallele Schnittstelle (25-polig)</p> |
| <i>LEDs und Buttons</i> | <p>Ein-/Ausschaltbutton Betriebsanzeige (blau) Festplatten-LED (orange) Wireless-LAN-LED (grün)</p> |
| <i>Netzteil</i> | <p>External 40W AC/DC power adapter (fanless), Dimensions: 27 x 37 x 90 mm Energy Star 5 compliant AC Input: 100~240V AC, 50~60Hz, DC Output: 19V DC, max. 2.1A</p> |
| <i>Zertifikate</i> | <p>Sicherheitszertifikate: TÜV, CB, BSMI EMI-Zertifikate: CE, FCC, BSMI, R&TT Weitere Zertifikate: RoHS, Energy Star 5</p> |
| <i>Umgebungsparameter</i> | <p>Betriebstemperatur: 0-35°C Luftfeuchtigkeit: 0-60%</p> |
| <i>Zubehör im Lieferumfang</i> | <p>Externes Netzteil (40W) mit Netzanschlusskabel</p> |
| <i>Garantie</i> | <p>24 Monate Pick-Up-And-Return Service</p> |

©2011 Shuttle Computer Handels GmbH (Germany). Änderungen ohne Ankündigung vorbehalten. Abbildungen dienen nur zur Illustration.