

### Lüfterloser 1-Liter-PC mit hoher Zuverlässigkeit

Das XS36-703 V4 ist ein Slim-PC-System ohne Betriebssystem, der auf dem Shuttle Barebone XS36V4 basiert. Das nur 36 mm dünne Gerät ist vollständig passiv gekühlt und daher sehr leise und zuverlässig. Der sparsame Intel Celeron J1900 Quad Core Prozessor mit leistungsstarker Grafikkfunktion unterstützt vielfältige Software-Anwendungen einschließlich Full HD Video Encoding/Decoding. Drei Monitoranschlüsse (HDMI, DisplayPort, D-Sub/VGA) erlauben den flexiblen Einsatz von bis zu zwei Displays. Integriert sind USB 3.0, Cardreader, Gigabit LAN, WLAN und auch zwei RS-232-Schnittstellen für professionelle Anwendungen (z.B. Gerätesteuerung oder Kassensystem). Dank seiner Ausstattung ist das XS36-703 V4 ideal einsetzbar für professionelle Anwendungen wie Digital Signage, POS, Steuerung, Office-PC oder als Media-PC.

### XS36-703 V4 Slim PC System ohne OS



Lüfterlos



#### Besondere Merkmale

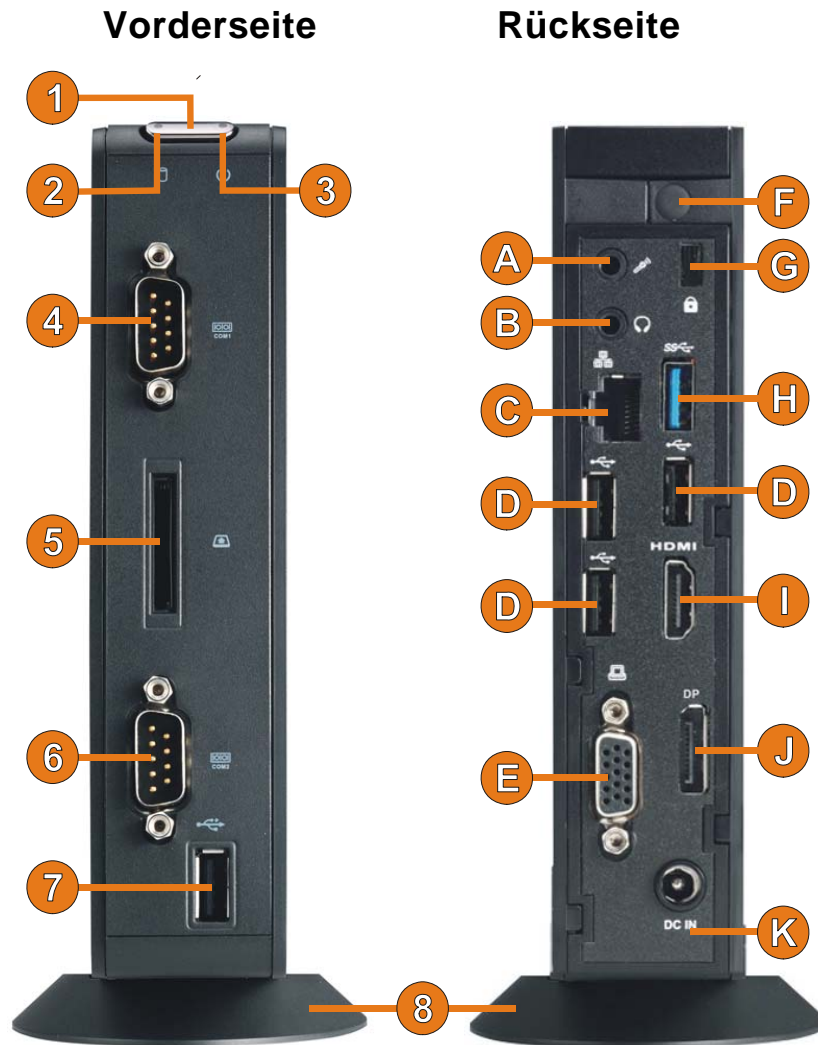
Gehäuse	<ul style="list-style-type: none"> <li>Kleines 1,15 Liter Gehäuse</li> <li>Abmessungen: 20 x 16 x 3,6 cm</li> <li>Öffnung für Kensington Lock</li> <li>Optionale VESA-Halterung (PV03)</li> </ul>
Betriebssystem	<ul style="list-style-type: none"> <li>Ausgeliefert ohne Betriebssystem</li> <li>Kompatibel mit Windows 10 / 8.1 / 7 (64 Bit) und Linux (64 Bit)</li> </ul>
Prozessor	<ul style="list-style-type: none"> <li>Intel Celeron J1900, Quad Core (2 GHz)</li> </ul>
Grafik	<ul style="list-style-type: none"> <li>Integrierte Intel HD Graphics (Gen. 7)</li> <li>Unterstützt DX11 und 1080p Full HD Video</li> </ul>
Speicher	<ul style="list-style-type: none"> <li>4 GB DDR3L SO-DIMM Speicher</li> </ul>
Laufwerke	<ul style="list-style-type: none"> <li>500 GB SATA-Festplatte, 6,35cm/2,5"</li> <li>Mit SD Cardreader (SD/SDHC/SDXC)</li> </ul>
Anschlüsse und WLAN	<ul style="list-style-type: none"> <li>Video-Ausgänge: HDMI, DisplayPort, D-Sub</li> <li>1x USB 3.0, 4x USB 2.0</li> <li>2x Audio (Mikrofon, Kopfhörer)</li> <li>Gigabit-LAN, WLAN 802.11 b/g/n</li> <li>2x serielle Schnittstellen (RS232)</li> </ul>
Netzteil	<ul style="list-style-type: none"> <li>Externes 40W Netzteil (lüfterlos)</li> </ul>
Anwendungen	<ul style="list-style-type: none"> <li>Office, POS, Steuerung, Digital Signage, etc.</li> </ul>

Die Bilder dienen nur zur Illustration.  
Shuttle Bestell-Nr. PEC-XS36V401  
EAN Barcode: 4046047102853



© 2014 Shuttle Computer Handels GmbH (Germany). Änderungen ohne Ankündigung vorbehalten. Abbildungen dienen nur zur Illustration.

Shuttle Slim PC System XS36-703 V4 – Anschlüsse



- |                              |                                     |                      |
|------------------------------|-------------------------------------|----------------------|
| 1 Ein-/Aus-Button            | A Mikrofon-Eingang                  | I HDMI-Anschluss     |
| 2 Betriebsanzeige LED        | B Kopfhörer-Ausgang (Line-Out)      | J DisplayPort (DP)   |
| 3 Festplattenanzeige LED     | C Gigabit-Netzwerk-Anschluss (RJ45) | K Netzteil-Anschluss |
| 4 COM Port 1 (RS232/422/485) | D 3x USB Anschlüsse                 |                      |
| 5 SD Cardreader              | E D-Sub/VGA-Anschluss               |                      |
| 6 COM Port 2 (RS232)         | F Schraube zum Öffnen des Gehäuses  |                      |
| 7 USB 2.0 Anschluss          | G Öffnung für Kensington-Lock       |                      |
| 8 Standfuß                   | H USB 3.0 Anschluss                 |                      |



**Warnung:**

Das System bitte stets aufrecht mit dem mitgelieferten Standfuß oder mit der optionalen VESA-Halterung (PV03) betreiben. Die Lüftungslöcher müssen stets frei zugänglich bleiben, damit eine ausreichende Kühlung gewährleistet bleibt.

## Shuttle Slim PC System XS36-703 V4 – Leistungsmerkmale



Kassensystem mit Shuttle XS36-703 V4

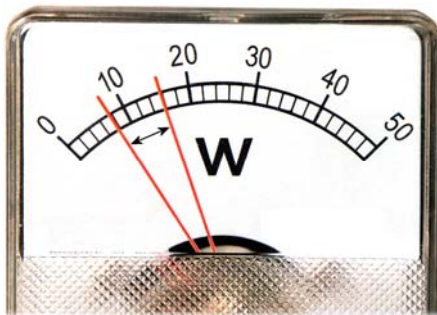
### Ideal für professionelle Anwendungen

Das Shuttle Slim PC System XS36-703 V4 hat mit nur 1,15 Litern Volumen und 3,3 cm Breite ein schlankes, kompaktes Design und bietet darüber hinaus eine erstklassige Funktionalität. Mit dem Standfuß ist das XS36-703 V4 für den vertikalen Betrieb gedacht und kann mit einem optionalen VESA-Montagekit auch hinter ein entsprechendes Display angebracht werden. Dieser schlanke PC findet selbst unter engsten Verhältnissen immer einen Platz und ist bestens geeignet für professionelle Anwendungen wie Video-Präsentation (Digital Signage), Kassensystem (POS), Info-Terminals (POI), Steuerungsrechner oder Bürorechner (z.B. Thin Client). Die seriellen Schnittstellen erlauben den Anschluss von entsprechenden Anzeige-Displays, Kassenschubladen, Messwertaufnehmern etc.



### Lüfterlos und leise

Das Shuttle Slim PC System XS36-703 V4 ist mit einem passiven Heatpipe-Kühlsystem ausgestattet, das die entstehende Wärme effizient an die Umgebung ableitet. Dank seines einzigartigen lüfterlosen Designs ist dieser PC auch in geräuschsensiblen Umgebungen wie Wohnzimmer, Krankenzimmer, Bibliotheken usw. bedenkenlos einsetzbar. Ebenso kommt es in lüfterlosen Gehäusen zu deutlich weniger Verunreinigungen durch Staub. Es ist also nicht nur leise und sparsam im Energieverbrauch, sondern auch staubfrei und praktisch wartungsfrei.



### Sehr sparsam im Stromverbrauch

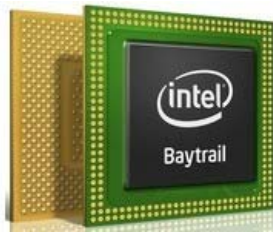
Das Shuttle Slim PC System XS36-703 V4 verbraucht je nach Auslastung nur rund 8,7-16,3 Watt. Würde man dieses Gerät\*) 5x wöchentlich für 8 Stunden nutzen, so beliefe sich der jährliche Verbrauch auf ca. 18-34 kWh, was sich auf die Stromrechnung mit nur 4,50-8,50 Euro niederschlagen würde (bei 25 ct/kWh).

\*) Basierend auf einer Konfiguration mit 4GB Speicher, 120 GB SSD und Windows 8.1 (64-Bit)



### Optionale VESA-Halterung (Zubehör PV03)

Über die optionale VESA75/100-Vorrichtung kann das Gerät an der Wand, an einer Armhalterung oder hinter einem Monitor installiert werden, was speziell in Industrie, Unternehmen und öffentlichen Einrichtungen gefragt ist.



### Celeron J1900 - ein sparsamer Quad-Core Prozessor

Das Shuttle Slim PC System XS36-703 V4 ist mit Intels Celeron J1900 ausgestattet, ein sogenanntes System-on-a-Chip (SoC) aus der Bay Trail-D Familie der Silvermont Prozessor-Mikroarchitektur. Dank optimierter 22 Nanometer Prozess-Technologie, vier x86-64 CPU-Kernen und Taktfrequenzen von 2,0-2,42 GHz (Burst) hat sich die Energie-Effizienz und Performance im Vergleich zu den Vorgängern (z.B. Intel Atom D2550) deutlich verbessert.



### Unterstützt flüssige Full HD-Video-Wiedergabe

Die integrierte "HD Graphics" Grafikfunktion basiert auf Intels Gen. 7 Architektur, die DirectX 11 unterstützt und auch von den Ivy Bridge Prozessoren eingesetzt wird (z.B. HD Graphics 4000). Diese Lösung bietet genug Leistung für die meisten Home- und Digital Signage Anwendungen. Zu den zahlreichen Multimedia-Leistungsmerkmalen gehören H.264 Hardware-Dekoder, 1080p Full HD Video-Wiedergabe, Blu-ray-Wiedergabe (mit einem externen Blu-ray-Player) und 8-Kanal HD Audio über HDMI und DisplayPort (DP).



### Zwei-Monitor-Betrieb mit HDMI, DisplayPort und D-Sub/VGA

Die integrierte Grafikfunktion erlaubt über HDMI (oder DVI mittels optionalem Adapter), DisplayPort und D-Sub/VGA den Anschluss von bis zu zwei Monitoren gleichzeitig, womit sich mehr Daten simultan visualisieren lassen.



### USB 3.0-SuperSpeed-Anschluss

Das Shuttle Slim PC System XS36-703 V4 verfügt über einen USB-3.0-Anschluss auf der Geräterückseite. USB 3.0 "SuperSpeed" bietet mit bis zu 5 Gbit/s im Full-Duplex-Modus bis zu 10x höhere Übertragungsgeschwindigkeiten als USB 2.0 und ist somit die ideale Schnittstelle für anspruchsvolle externe Geräte, wie z.B. moderne Festplatten.



### SD Cardreader

Mit dem eingebauten SD Cardreader auf der Vorderseite lassen sich leicht Dateien von der Fotokamera zum Computer überspielen.



### Zwei serielle RS-232 Schnittstellen (COM-Ports)

Auf der Vorderseite von XS36-703 V4 befinden sich zwei serielle RS232-Schnittstellen (COM Ports), die beide eine Hilfsspannung von 5V/12V unterstützen. Der obere Port lässt sich auch auf den RS422/RS485-Modus umschalten. Bei Consumer-PCs ist dieser Anschluss selten gefragt, weil er durch USB ersetzt worden ist. Für manche professionelle Anwendungen wie zum Beispiel bei Kassensystemen ist er erforderlich. Auch bei Produkten aus dem Bereich der Wissenschaft und der Industrie wird er stets nachgefragt.

© 2014 Shuttle Computer Handels GmbH (Germany). Änderungen ohne Ankündigung vorbehalten. Abbildungen dienen nur zur Illustration.



### Kensington Diebstahlsicherung

Ein Drahtseil mit Öse wird um einen festen Gegenstand geschlungen und hat am anderen Ende ein Schloss, das in einer ca. 3x7mm großen Öffnung am PC verankert wird. Das Schloss mit Drahtseil ist nicht im Lieferumfang enthalten.



### Watchdog – zur Erhöhung der Betriebssicherheit

Der integrierte Watchdog-Timer sorgt für ein Plus an Betriebssicherheit. Dies ist besonders wichtig, wenn der PC für eine lange Zeitdauer zuverlässig arbeiten muss. Verwenden Sie Shuttles Watchdog-Software, um die Verfügbarkeit des Systems zu erhöhen. Falls das Tool durch einen Absturz oder Hardware-Fehler den Watchdog-Zähler nicht mehr regelmäßig zurücksetzen kann, dann wird ein Grenzwert überschritten und es folgt ein Hardware-Reset und Neustart des Systems.



### Winziges Netzteil

Das externe 40W-Netzteil arbeitet praktisch lautlos und verschwindet dank seiner geringen Abmessungen unauffällig hinter dem Schreibtisch.

Abmessungen: 89,5 x 37 x 26,5 mm (LBH) = 88ml

## Shuttle Slim PC System XS36-703 V4 Spezifikation

<b>Lüfterlos und leise</b>	<p>Passive Kühlung durch Wärmeströmung (Konvektion)          Ohne Lüfter, daher absolut keine Lüftergeräusche          Ideal für geräuschsensible Umgebungen          Weniger Verunreinigungen durch Staub - dadurch praktisch wartungsfrei  <u>Hinweis:</u> Das System bitte stets aufrecht mit dem mitgelieferten Standfuß oder mit der optionalen VESA-Halterung (PV03) betreiben. Die Lüftungslöcher müssen stets frei zugänglich bleiben, damit eine ausreichende Kühlung gewährleistet bleibt.</p>
<b>Geringer Stromverbrauch</b>	<p>Verlustleistung: ca. 8,7 W (Leerlauf) und ca. 16,3 W (Volllast)          (Konfiguration mit 4 GB RAM, 120 GB SSD und Windows 8.1)</p>
<b>Gehäuse</b>	<p>Abmessungen ohne Standfuß: 20 x 16 x 3,6 cm (TxHxB) = 1,15 Liter          Öffnung für das Kensington Lock auf der Geräterückseite          Optionales Zubehör: 75mm und 100mm VESA-Befestigung (PV03)</p>
<b>Betriebssystem</b>	<p>Dieses System wird ohne Betriebssystem ausgeliefert. Es ist kompatibel mit:</p> <ul style="list-style-type: none"> <li>- Windows 10 (64 Bit)</li> <li>- Windows 8 / 8.1 (64 Bit)</li> <li>- Windows 7 (64 Bit) [2]</li> <li>- Linux (64 Bit) [3]</li> </ul>
<b>Prozessor</b>	<p>Intel Celeron J1900, Quad Core          Taktfrequenz: 2,00 GHz, max. Turbo-Frequenz: 2,42 GHz          Silvermont-Architektur, Bay Trail-D Plattform, 22nm Herstellungsprozess          CPU-Kerne/Threads: 4/4          Cache: 2 MB          Verlustleistung (TDP): 10W          SOC-Prozessor mit integrierter Grafikkfunktion</p>
<b>Integrierte Grafikkfunktion</b>	<p>Die Grafikkfunktion (GPU) ist im Prozessor integriert, Execution Units (EU): 4          Intel HD Graphics (Gen. 7), GPU Taktfrequenz: 688-854 MHz          Unterstützt DirectX 11.0, OpenGL 4.0, OpenCL 1.2, HDCP 1.3 (Blu-ray)          Drei Video-Ausgänge:          - HDMI: max. 1920x1200 Auflösung @ 60Hz          - DisplayPort: max. 2560x1600 Auflösung @ 60Hz          - D-Sub (VGA): max. 1920x1200 Auflösung @ 60Hz          Dual Display: es werden max. zwei unabhängige Displays unterstützt.          Volle Hardware-Beschleunigung:          - bei Dekodierung: H.264, MPEG2, MVC, VC-1, VP8, MJPEG          - bei Encodierung: H.264, MPEG2, MVC</p>
<b>Arbeitsspeicher</b>	<p>4 GB DDR3L SO-DIMM Speicher          Maximale Kapazität: 8 GB</p>

<b>Laufwerk (2,5")</b>	500 GB Festplatte Serial ATA Schnittstelle, 6,35cm/2,5" Format
<b>UEFI-Firmware</b>	8Mbit Flash ROM with AMIs Aptio UEFI BIOS Firmware Basiert auf dem Unified Extensible Firmware Interface (UEFI) Unterstützt die Funktion "Einschalten nach Stromausfall" und "always on/off" Unterstützt Wake-on-LAN (WOL) aus den S3, S3, S5 ACPI Modi Unterstützt das Booten von externen USB Flashspeichermedien
<b>Audiofunktion</b>	Realtek ALC269 Audio Codec unterstützt den Azalia-Standard und D3-Modus Zwei analoge 3,5mm Audio-Anschlüsse: 1) Line-out (Kopfhörer) 2) Mikrofon-Eingang
<b>Cardreader</b>	Integrierter Cardreader zum Auslesen und Beschreiben von SD, SDHC und SDXC Flash-Speicherkarten
<b>Netzwerk</b>	RJ45-Anschluss unterstützt Gigabit LAN mit 10/100/1000 Mbit/sek. Netzwerk-Controller Realtek RTL8411 Unterstützt Wake-on-LAN (WOL) aus den S3, S3, S5 ACPI Modi Unterstützt das Booten vom Netzwerk via Preboot eXecution Environment (PXE)
<b>Funknetzwerk (WLAN)</b>	Half-size Mini PCIe Karte mit RTL8188EE Chip Unterstützt IEEE 802.11b/g/n, max. 150Mbps Up-/Downstream Sicherheit: WPA/WPA2(-PSK), WEP 64/128bit, IEEE 802.11x/i
<b>LEDs und Buttons</b>	Ein-/Ausschaltbutton Betriebsanzeige (blau)
<b>Anschlüsse Vorderseite</b>	2x RS232 serielle Ports (unterstützt 5V/12V Hilfsspannung, der obere Port ist umschaltbar auf RS422 / RS485) 1x USB 2.0 SD Cardreader
<b>Anschlüsse Rückseite</b>	HDMI, digitaler Video- und Audioausgang DisplayPort, digitaler Video- und Audioausgang D-Sub/ VGA, analoger Video-Ausgang (15-polig) 1x USB 3.0 3x USB 2.0 Gigabit Netzwerk (RJ45) Audio Line-out (Kopfhörer) Mikrofon-Eingang Eingang für das externe Netzteil
<b>Netzteil</b>	Externes 40W Netzteil (lüfterlos), 19V / 2,1A Eingang (Wechselspannung): 100-240V AC, 50-60Hz Automatische Spannungserkennung Abmessungen: 89,5 x 37 x 26,5 mm (LBH) DC-Stecker: 5,5/2,5mm (Außen/Innen-Durchmesser)

<b>Optionales Zubehör</b>	VESA-Halterung aus Metall (PV03)
<b>Umgebungsparameter</b>	Zulässiger Betriebstemperaturbereich: 0-35°C Zulässige relative Luftfeuchtigkeit: 10-90% (nicht kondensierend)
<b>Zertifikate und Konformität</b>	EMI: FCC, CE, BSMI, C-Tick Sicherheit: CB, BSMI, ETL Weitere: RoHS, Energy Star, ErP Dieses Gerät wird als informationstechnische Einrichtung (ITE) der Klasse B eingestuft und ist hauptsächlich für den Betrieb im Wohn- und Bürobereich vorgesehen. Durch das CE-Zeichen wird die Konformität mit den folgenden EU-Richtlinien bestätigt: (1) Richtlinie 2004/108/EG über die elektromagnetische Verträglichkeit (EMC), (2) Richtlinie 2006/95/EG über die Sicherheit von elektrischen Betriebsmitteln (LVD), (3) Richtlinie 2009/125/EG über die umweltgerechte Gestaltung energieverbrauchsrelevanter Produkte (ErP) und (4) Richtlinie 1999/5/EG über Funkanlagen und Telekommunikationseinrichtungen (R&TTE) festgelegt sind.

### [1] UEFI-Firmware (versus BIOS)

Wie viele moderne PCs verzichtet dieser PC ganz auf ein BIOS, sondern verwendet stattdessen eine reine\*) UEFI-Firmware. Die Begriffe UEFI-Firmware und BIOS werden in der Praxis zwar synonym benutzt, aber die Initialisierung der Hardware übernimmt nun das UEFI. Einen Unterschied bemerkt der Normalanwender nicht, jedoch muss das Betriebssystem im UEFI-Modus installiert und ausgeführt werden. UEFI richtet auf der Systempartition eine GUID-Partitionstabelle (GPT) anstelle eines Master Boot Record (MBR) ein. Auf einem PC mit reiner UEFI-Firmware muss zwingend ein 64-Bit Betriebssystem installiert werden.

\*) Hinweis: In der Übergangsphase zur "reinen" UEFI-Firmware haben Mainboard-Hersteller aus Kompatibilitätsgründen zunächst noch eine UEFI-Firmware verwendet, die durch ein integriertes "Compatibility Support Module" (CSM) BIOS-Kompatibilität herstellen kann, damit Betriebssysteme (ältere Windows-Versionen) auch von Mainboards mit UEFI-Firmware starten können.

[2] **Windows 7 (64-Bit)** wird seit der BIOS-Version XS36V400.110 unterstützt. Falls ein BIOS-Update notwendig ist, so muss hierzu die eingebaute UEFI-Shell verwendet werden. Weitere Informationen zu diesem Thema sind im FAQ-Bereich der Shuttle-Webseite zu finden. Vor der Windows 7 Installation muss im BIOS-Setup unter "Boot" die Einstellung "OS-Selection" auf "Windows 7" geändert werden.

[3] **Linux 64-bit:** A number of Linux distributions with updated Kernel versions have already been tested successfully (date: June 2014). Please refer to the FAQ section on the Shuttle website for more information on this matter.

### Produkte der XS36V4-Serie:

	Typ	UPC / EAN Code	Bestell-Nr.	Betriebssystem	HDD	RAM
<b>XS36V4</b>	Barebone	811686006503	PEB-XS36V401	-	-	-
<b>XS36-703 V4</b>	System ohne OS	4046047102853	PEC-XS36V401	-	500 GB	4 GB
<b>XS3600BA V4</b>	System mit OS	4046047102846	PET-XS364BA1	Windows 8.1 Pro 64 Bit	500 GB	4 GB