

## Lüfterloser 1-Liter Slim-PC mit ATI-Grafik und DVD-Laufwerk

XS35GTA-804 V3 ist ein kompletter Slim-PC mit 2 GB Speicher, 500 GB Festplatte und DVD-R/W-Laufwerk, jedoch ohne Betriebssystem. Dank der eingebauten AMD Radeon™ HD 7410M Grafikkarte gelingt die flüssige Wiedergabe von Full-HD-Videos. Der Intel Atom D2700 Prozessor mit 2x 2,13 GHz bietet für viele erdenkliche Anwendungsfälle genügend Rechenleistung und das System verbraucht dabei lediglich ca. 19-27W. Dieser PC arbeitet ohne Lüfter, womit dieser PC auch in geräuschsensiblen Umgebungen bedenkenlos eingesetzt werden kann. Neben WLAN und Cardreader bietet XS35GTA-804 V3 noch folgende Anschlüsse: HDMI, D-Sub (VGA), 5x USB, VGA, Gigabit-LAN und 2x Audio. Verwenden Sie diesen schlanken und stilvollen PC für alltägliche Anwendungen im Home- und Office-Bereich - auch zur Wiedergabe von Full-HD 1080p Videos und 3D-Inhalten.

## XS35GTA-804 V3

Slim PC



Lüfterlos



### Besondere Merkmale

Gehäuse	<ul style="list-style-type: none"> <li>• Kleines 1,5 Liter-Gehäuse</li> <li>• Abmessungen: 25,2 x 16,2 x 3,85 cm</li> <li>• Öffnung für Kensington Lock</li> <li>• Optional: VESA75/100-Befestigungs-Kit (PV01)</li> </ul>
Betriebssystem	<ul style="list-style-type: none"> <li>• Ohne Betriebssystem</li> <li>• Kompatibel mit Windows 7 (32 oder 64 Bit)</li> </ul>
Prozessor	<ul style="list-style-type: none"> <li>• Intel Atom D2700 Dual Core (2,13GHz)</li> </ul>
Chipsatz	<ul style="list-style-type: none"> <li>• Intel NM10 Express Chipsatz</li> </ul>
Grafik	<ul style="list-style-type: none"> <li>• AMD Radeon HD 7410M, 512MB DDR3</li> <li>• DirectX 11, Shader Model 5.0</li> </ul>
Speicher	<ul style="list-style-type: none"> <li>• 2 GB DDR-1333 SO-DIMM Speicher</li> </ul>
Laufwerke	<ul style="list-style-type: none"> <li>• Slimline DVD-R/W-Laufwerk</li> <li>• 500 GB 2,5" Serial ATA Festplatte</li> <li>• Mit SD Cardreader</li> </ul>
Anschlüsse und WLAN	<ul style="list-style-type: none"> <li>• HDMI v1.4a</li> <li>• D-Sub VGA</li> <li>• 5x USB 2.0 (1x vorne, 4x hinten)</li> <li>• 2x Audio (Mikrofon, Kopfhörer)</li> <li>• Gigabit-LAN</li> <li>• WLAN 802.11 b/g/n</li> </ul>
Netzteil	<ul style="list-style-type: none"> <li>• Externes 40W Netzteil (lüfterlos)</li> </ul>
Anwendung	<ul style="list-style-type: none"> <li>• Basic und Home Media</li> </ul>

Die Bilder dienen nur zur Illustration.



Shuttle Bestell-Nr.: PEC-XS35A301

Seite 1 | 24. Juli 2012



## Shuttle Slim-PC XS35GTA-804 V3 – Leistungsmerkmale



### Klein und schick

Das Shuttle Slim-PC XS35GTA-804 V3 hat mit nur 1,5 Litern Volumen und 3,8cm Breite ein schlankes, kompaktes Design und bietet darüber hinaus eine erstklassige Funktionalität. Mit dem stilvollen Standfuss ist das XS35GTA-804 V3 für den vertikalen Betrieb gedacht und kann mit einem optionalen VESA-Montagekit (PV01) auch hinter einem entsprechenden Monitor angebracht werden. Dieser schlanke PC findet selbst unter engsten Verhältnissen immer einen Platz – ob als Blickfang auf dem Schreibtisch, als Schmuckstück im Wohnzimmer oder in professionellen Anwendungen wie Büro, Rezeption, Call-Center oder in öffentlichen Einrichtungen wie Verwaltung, Schule oder Bücherei.



### Lüfterlos und leise

Das Shuttle Slim-PC XS35GTA-804 V3 ist absolut frei von jeglichen Lüftergeräuschen, womit dieser PC auch in geräuschsensiblen Umgebungen wie Wohnzimmer, Krankenzimmer, Bibliotheken usw. bedenkenlos eingesetzt werden kann. Ebenso kommt es in lüfterlosen Gehäusen zu deutlich weniger Verunreinigungen durch Staub. Es ist also nicht nur leise und sparsam im Energieverbrauch, sondern auch staubfrei und praktisch wartungsfrei.

### Der Atom-Prozessor integriert den Speichercontroller

Der Shuttle Barebone XS35GTA-804 V3 ist mit Intels Atom-Prozessor D2700 ausgestattet (2,13GHz, Codename: Cedarview). Er integriert auch den Speichercontroller und die Grafikeinheit, wodurch die Verlustleistung verringert und der Speicherzugriff beschleunigt wird. Der Prozessor ist mit der Southbridge NM10 verbunden (Codename: Tiger Point).

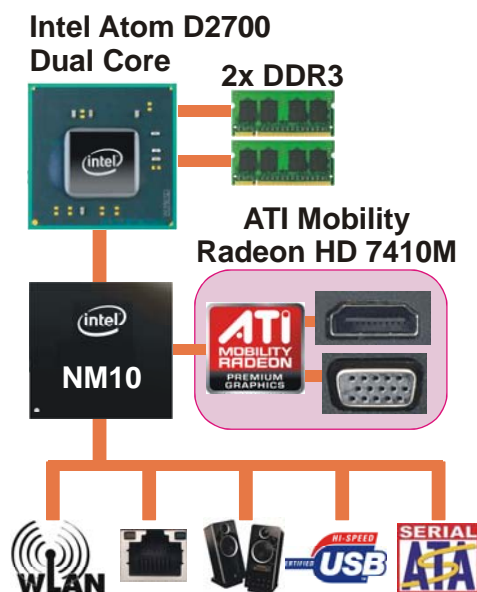
### Dual Core. Do more.

Shuttle setzt ausschließlich auf die leistungsstärkere Dual-Core-Version und integriert den Intel Atom D2700. Dies führt zu einem spürbar besseren Reaktionsverhalten beim Arbeiten mit mehreren Anwendungen gleichzeitig.

### AMD Radeon HD 7410M Grafikkarte

Trotz der geringen Abmessungen, ist das Shuttle Barebone XS35GTA-804 V3 mit AMD Radeon HD 7410M Grafikkarte ausgestattet. Damit erhält XS35GTA V3 mehr Grafikperformance, Video-Qualität, Auflösung und Anschlüsse für einen erweiterten Anwendungsbereich. Die Vorteile gegenüber der integrierten Grafiklösung sind:

- Mehr Performance bei 3D- und Videowiedergabe
- Digitaler 7.1-Kanal Audio-Ausgang über HDMI
- DirectX 11 und Shader Model 5.0 Unterstützung
- Spieletauglich





### Sehr sparsam im Stromverbrauch

Das XS35GTA-804 V3 verbraucht je nach Auslastung nur rund 19-27 Watt. Würde man dieses Gerät 5x wöchentlich für 8 Stunden nutzen, so beliefe sich der jährliche Verbrauch auf weniger als 40kWh, was sich auf die Stromrechnung mit nur 12 Euro niederschlagen würde (bei 20ct/kWh) - viel weniger als bei einem herkömmlichen Desktop-PC.



### Zwei-Monitor-Betrieb mit HDMI (DVI) und D-Sub/VGA

Die integrierte Grafikkarte erlaubt über HDMI (oder DVI mittels optionalen Adapter) und D-Sub/VGA den Anschluss von bis zu zwei Monitoren gleichzeitig, womit sich mehr Daten simultan visualisieren lassen.



### XS35GTA-804 V3 unterstützt Full-HD Video

Das Shuttle Barebone XS35GTA-804 V3 mit der AMD Radeon HD 7410M Grafikkarte bietet ein Plus an Leistung - erleben Sie Videos und Filme in voller 1080p-Auflösung. Selbst mit Spielen nimmt es der Shuttle Barebone XS35GTA-804 V3 auf. Profitieren Sie gleichermaßen von der Beschleunigung beim Abspielen, Konvertieren oder Bearbeiten von Videos und Fotos. Mit der AMD Radeon HD 7410M Grafikkarte nutzen Sie die Vorteile von Windows 7 maximal aus.



### SD Cardreader

Mit dem eingebauten SD Cardreader auf der Vorderseite lassen sich leicht Dateien von der Fotokamera zum Computer überspielen. So gelangt man schnell zu Bild- und Videomaterial und kann es an seine Freunde weiterverteilen.



### Kensington Diebstahlsicherung

Ein Drahtseil mit Öse wird um einen festen Gegenstand geschlungen und hat am anderen Ende ein Schloss, welches in einer ca. 3x7mm großen Öffnung am PC verankert wird. Das Schloss mit Drahtseil ist nicht im Lieferumfang enthalten.



### Winziges Netzteil

Das externe 40W-Netzteil arbeitet praktisch lautlos und verschwindet dank seiner geringen Abmessungen unauffällig hinter dem Schreibtisch.

Abmessungen: 89,5 x 37 x 26,5 mm (LBH) = 88ml



### Optionale VESA-Halterung (Zubehör PV01)

Über die optionale VESA75/100-Vorrichtung kann das Gerät an der Wand, an einer Armhalterung oder hinter einem Monitor installiert werden, was speziell in Industrie, Unternehmen und öffentlichen Einrichtungen gefragt ist.



### Hinweis zur Betriebsposition

Das System bitte stets aufrecht mit dem mitgelieferten Standfuß oder mit der optionalen VESA-Halterung betreiben. Die Lüftungslöcher müssen stets frei zugänglich bleiben, damit eine ausreichende Kühlung gewährleistet wird.

### Übersicht der XS35V3-Serie

Name	Bestellnummer	Grafikfunktion	Betriebssystem	Speicher	Festpl.	DVD	Barcode
<b>XS35 V3</b>	PEB-XS35U301	Intel GMA 3650	-	-	-	-	811686003786
<b>XS35GTA V3</b>	PEB-XS35A301	AMD Rad. HD 7410M	-	-	-	-	811686003717
<b>XS35-703 V3</b>	PEC-XS35U301	Intel GMA 3650	-	2 GB	320 GB	-	4046047102440
<b>XS35GTA-803 V3</b>	PEC-XS35A311	AMD Rad. HD 7410M	-	2 GB	320 GB	-	4046047102457
<b>XS35GTA-804 V3</b>	PEC-XS35A301	AMD Rad. HD 7410M	-	2 GB	500 GB	DVD R/W	4046047102464
<b>XS 3500BA V3</b>	PET-XS353BA1	Intel GMA 3650	Win 7 Professional 32 bit	2 GB	320 GB	-	4046047102396
<b>XS 3520MA V3</b>	PET-XS353MA2	AMD Rad. HD 7410M	Win 7 Home Prem. 32 bit	2 GB	500 GB	DVD R/W	4046047102402

## Shuttle Slim-PC XS35GTA-804 V3 Spezifikation

<i>Lüfterlos und leise</i>	<p>Passive Kühlung, keine Lüftergeräusche Ideal für geräuschsensible Umgebungen Weniger Verunreinigungen durch Staub - dadurch praktisch wartungsfrei</p>
<i>Gehäuse</i>	<p>Abmessungen ohne Standfuß: 25,2 x 16,2 x 3,85 cm (TxHxB) Öffnung für den Kensington Lock auf der Geräte-Rückseite Optionales Zubehör: 75mm und 100mm VESA-Befestigung (PV01)</p>
<i>Betriebs-system</i>	<p>Dieses System wird ohne Betriebssystem ausgeliefert. Es ist kompatibel mit Windows 7 (32 oder 64 Bit)</p>
<i>Prozessor</i>	<p>Intel Dual Core Atom Prozessor D2700 (Codename: Cedarview) Intel Hyper-Threading-Technologie: zwei Threads pro Kern 32 nm Herstellungstechnologie, Micro-FCBGA11-Gehäuse Intel 64 Architektur, Kerntaktfrequenz: 2,13 GHz, L2-Cache: 1024kB, TDP: 10W Unterstützt SSE2, SSE3, SSSE3, Execute Disable Bit Integrierte Northbridge mit Speicher- und Grafik-Controller</p>
<i>Passive Kühlung</i>	<p>Passive Kühlung durch Wärmeströmung (Konvektion), ohne Lüfter Warnung: Das System bitte stets aufrecht mit dem mitgelieferten Standfuß oder mit der optionalen VESA-Halterung betreiben. Die Lüftungslöcher müssen stets frei zugänglich bleiben, damit eine ausreichende Kühlung gewährleistet wird.</p>
<i>Chipsatz</i>	<p>Intel® NM10 Express Chipsatz (Southbridge) Platform Controller Hub (PCH), Codename: Tiger Point</p>
<i>BIOS</i>	<p>AMI BIOS im 8Mbit Flash ROM unterstützt PnP, ACPI 2.0 Unterstützt das Booten von einer externen Speicherkarte über USB Unterstützt die Funktion "Einschalten nach Stromausfall" und "always on/off" Unterstützt Wake-on-LAN (WOL) aus den S3, S3, S5 ACPI Modi Unterstützt das Unified Extensible Firmware Interface (UEFI)</p>
<i>Arbeits-speicher</i>	<p>2 GB DDR3-1333 SO-DIMM Speicher (als DDR3-1066 getaktet) Maximale Ausbaustufe: insgesamt 4 GB Speicher.Festplatte</p>
<i>Festplatte</i>	<p>500 GB 2,5" Serial-ATA Festplatte</p>
<i>DVD-Laufwerk</i>	<p>Slimline DVD-R/W-Laufwerk Serial ATA Schnittstelle, 12,7mm Bauhöhe, Slimline-SATA Anschluss</p>

<p><i>ATI Grafikfunktion</i></p>	<p>AMD Radeon™ HD 7410M Grafikprozessor (Dedizierte 3D Grafikkarte)            VRAM: 512MB DDR3, 800MHz, 64 Bit, 160 Stream-Prozessoren, 40nm Technologie            Unterstützt DirectX 11, Shader Model 5.0, OpenGL 4.1            Integrierter UVD 3 Beschleuniger für Video-Wiedergabe            Unterstützt Full HD Dekodierung (1080i/p)            Unterstützt Multi-Monitoring mit bis zu 2 Displays:            1) Digital HDMI™ 1.4a, max. Auflösung: 1920x1200            2) Analog D-Sub VGA, max. Auflösung: 2048x1536            Unterstützt den erweiterten Desktop-Modus sowie Clone-Modus            Integrierter HD-Audiocontroller für 7.1 Surround Sound über HDMI.            Unterstützt AC-3, AAC, Dolby TrueHD und DTS Master Audio-Formate.</p>
<p><i>Audiofunktion</i></p>	<p>IDT92HD81 Audio Codec unterstützt den Azalia-Standard            Zwei analoge 3,5mm Audio-Anschlüsse:            1) Line-out (Kopfhörer)            2) Mikrofon-Eingang</p>
<p><i>Cardreader</i></p>	<p>Integrierter Cardreader zum Auslesen und Beschreiben von SD, SDHC und SDXC Flash-Speicherkarten</p>
<p><i>Netzwerk</i></p>	<p>RJ45-Anschluss unterstützt Gigabit LAN mit 10/100/1000 Mbit/sek.            Netzwerk-Controller JMC251            Unterstützt Wake-on-LAN (WOL) aus den S3, S3, S5 ACPI Modi</p>
<p><i>Funknetzwerk (WLAN)</i></p>	<p>Unterstützt IEEE 802.11b/g/n, max. 150Mbps Up-/Downstream            Sicherheit: WPA/WPA2(-PSK), WEP 64/128bit, IEEE 802.11x/i            Mini-PCIe-Karte (halbe Baugröße)</p>
<p><i>Anschlüsse</i></p>	<p>HDMI v1.4a digitaler Video- und Audioausgang            D-Sub/ VGA analoger Video-Ausgang (15-polig)            5x USB 2.0 (1x vorne, 4x hinten)            Gigabit Netzwerk (RJ45)            Audio Line-out (Kopfhörer)            Mikrofon-Eingang            Eingang für das externes Netzteil</p>
<p><i>LEDs und Buttons</i></p>	<p>Ein-/Ausschaltbutton            Betriebsanzeige (weiss), Festplatten-LED (blau)</p>
<p><i>Netzteil</i></p>	<p>Externes 40W Netzteil (lüfterlos), 19V / 2,1A            Eingang (Wechselspannung): 100-240V AC, 50-60Hz            Automatische Spannungserkennung            Abmessungen: 89,5 x 37 x 26,5 mm (LBH)            DC-Stecker: 5,5/2,5mm (Außen/Innen-Durchmesser)</p>
<p><i>Optionales Zubehör</i></p>	<p>- VESA-Halterung aus Metall (PV01)            - Adapter für ein zweites 2,5"-Laufwerk anstatt eines optischen Laufwerks (PHD2)</p>
<p><i>Umgebungs- parameter</i></p>	<p>Zulässiger Betriebstemperaturbereich: 0-35°C            Zulässige relative Luftfeuchtigkeit: 10-90% (nicht kondensierend)</p>

### Zertifikate und Konformität

EMI-Zertifikate: CE, FCC, BSMI, C-Tick, CCC

Sicherheitszertifikate: CB, BSMI, ETL

Weitere Konformitäten: RoHS, Eup Lot6

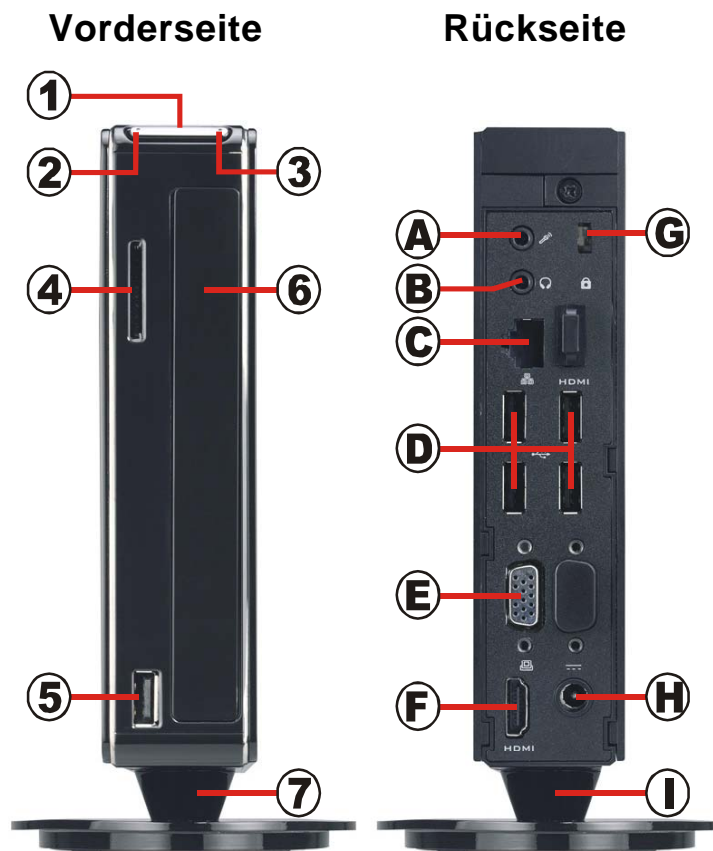
Dieses Gerät wird als informationstechnische Einrichtung (ITE) der Klasse B eingestuft und ist hauptsächlich für den Betrieb im Wohn- und Bürobereich vorgesehen. Durch das CE-Zeichen wird die Konformität mit den folgenden EU-Richtlinien bestätigt:

(1) EMV-Richtlinie 89/336/EWG Elektromagnetische Verträglichkeit

(2) Niederspannungsrichtlinie 73/23/EWG Elektrische Betriebsmittel

zur Verwendung innerhalb bestimmter Spannungsgrenzen

Shuttle Barebone XS35GTA-804 V3 – Anschlüsse



- 1 Ein-/Aus-Button
- 2 Betriebsanzeige LED
- 3 Festplattenanzeige LED
- 4 SD Cardreader
- 5 USB Anschluss
- 6 Schacht für optisches Slimline-Laufwerk \*)
- 7 Standfuss

- A Mikrofon-Eingang
- B Kopfhörer-Ausgang (Line-Out)
- C Gigabit-Netzwerk-Anschluss (RJ45)
- D 4x USB Anschlüsse
- E D-Sub/VGA-Anschluss
- F HDMI-Anschluss
- G Öffnung für Kensington-Lock
- H Netzteil-Anschluss
- I Standfuss



**Warnung:**  
 Das System bitte stets aufrecht mit dem mitgelieferten Standfuß oder mit der optionalen VESA-Halterung betreiben. Die Lüftungslöcher müssen stets frei zugänglich bleiben, damit eine ausreichende Kühlung gewährleistet wird.





Die Bilder dienen nur zur Illustration.