

Lüfterloser 1-Liter Slim-PC mit ATI-Grafik

XS35GS-803 V3L

Slim PC

XS35GS-803 V3L ist ein kompletter Slim-PC mit 2 GB Speicher und 320 GB Festplatte, jedoch ohne Betriebssystem. Dank der eingebauten AMD Radeon™ HD 7410M Grafikkarte gelingt die flüssige Wiedergabe von Full-HD-Videos. Der Intel Atom D2550 Prozessor mit 2x 1,86 GHz bietet für viele erdenkliche Anwendungsfälle genügend Rechenleistung und das System verbraucht dabei lediglich ca. 19-27W. Dieser PC arbeitet ohne Lüfter, womit dieser PC auch in geräuschsensiblen Umgebungen bedenkenlos eingesetzt werden kann. Neben WLAN und Cardreader bietet XS35GS-803 V3L noch folgende Anschlüsse: HDMI, D-Sub (VGA), 5x USB, VGA, Gigabit-LAN und 2x Audio. Verwenden Sie diesen schlanken und stilvollen PC für alltägliche Anwendungen im Home- und Office-Bereich - auch zur Wiedergabe von Full-HD 1080p Videos und 3D-Inhalten.



Lüfterlos



Besondere Merkmale

Gehäuse	<ul style="list-style-type: none"> • Kleines 1,5 Liter-Gehäuse • Abmessungen: 25,2 x 16,2 x 3,85 cm • Öffnung für Kensington Lock • Optional: VESA75/100-Befestigungs-Kit (PV01)
Betriebssystem	<ul style="list-style-type: none"> • Ohne Betriebssystem • Kompatibel mit Windows 7 (32 oder 64 Bit)
Prozessor	<ul style="list-style-type: none"> • Intel Atom D2550 Dual Core (1,86GHz)
Chipsatz	<ul style="list-style-type: none"> • Intel NM10 Express Chipsatz
Grafik	<ul style="list-style-type: none"> • AMD Radeon HD 7410M, 512MB DDR3 • DirectX 11, Shader Model 5.0
Speicher	<ul style="list-style-type: none"> • 2 GB DDR-1333 SO-DIMM Speicher
Laufwerke	<ul style="list-style-type: none"> • 320 GB 2,5" Serial ATA Festplatte • Mit SD Cardreader
Anschlüsse und WLAN	<ul style="list-style-type: none"> • HDMI v1.4a • D-Sub VGA • 5x USB 2.0 (1x vorne, 4x hinten) • 2x Audio (Mikrofon, Kopfhörer) • Gigabit-LAN • WLAN 802.11 b/g/n
Netzteil	<ul style="list-style-type: none"> • Externes 40W Netzteil (lüfterlos)
Anwendung	<ul style="list-style-type: none"> • Basic und Home Media

Die Bilder dienen nur zur Illustration.



Shuttle Bestell-Nr.: PEC-XS35S3L21



©2012 Shuttle Computer Handels GmbH (Germany). Änderungen ohne Ankündigung vorbehalten. Abbildungen dienen nur zur Illustration.

Shuttle Slim-PC XS35GS-803 V3L – Leistungsmerkmale



Klein und schick

Das Shuttle Slim-PC XS35GS-803 V3L hat mit nur 1,5 Litern Volumen und 3,8cm Breite ein schlankes, kompaktes Design und bietet darüber hinaus eine erstklassige Funktionalität. Mit dem stilvollen Standfuss ist das XS35GS-803 V3L für den vertikalen Betrieb gedacht und kann mit einem optionalen VESA-Montagekit (PV01) auch hinter einem entsprechenden Monitor angebracht werden. Dieser schlanke PC findet selbst unter engsten Verhältnissen immer einen Platz – ob als Blickfang auf dem Schreibtisch, als Schmuckstück im Wohnzimmer oder in professionellen Anwendungen wie Büro, Rezeption, Call-Center oder in öffentlichen Einrichtungen wie Verwaltung, Schule oder Bücherei.



Lüfterlos und leise

Das Shuttle Slim-PC XS35GS-803 V3L ist absolut frei von jeglichen Lüftergeräuschen, womit dieser PC auch in geräuschsensiblen Umgebungen wie Wohnzimmer, Krankenzimmer, Bibliotheken usw. bedenkenlos eingesetzt werden kann. Ebenso kommt es in lüfterlosen Gehäusen zu deutlich weniger Verunreinigungen durch Staub. Es ist also nicht nur leise und sparsam im Energieverbrauch, sondern auch staubfrei und praktisch wartungsfrei.

Der Atom-Prozessor integriert den Speichercontroller

Der Shuttle Barebone XS35GS-803 V3L ist mit Intels Atom-Prozessor D2550 ausgestattet (1,86 GHz, Codename: Cedarview). Er integriert auch den Speichercontroller und die Grafikeinheit, wodurch die Verlustleistung verringert und der Speicherzugriff beschleunigt wird. Der Prozessor ist mit der Southbridge NM10 verbunden (Codename: Tiger Point).

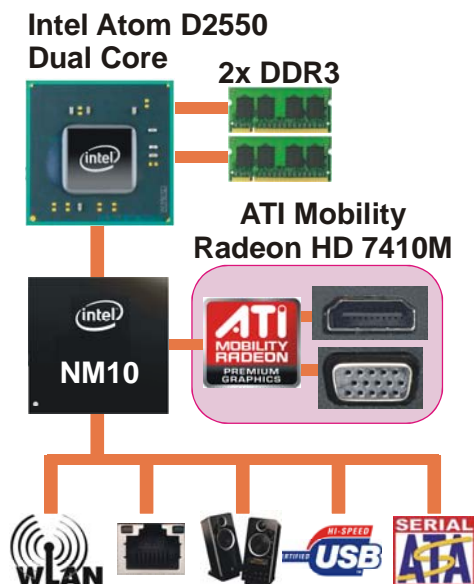
Dual Core. Do more.

Shuttle setzt ausschließlich auf die leistungsstärkere Dual-Core-Version und integriert den Intel Atom D2700. Dies führt zu einem spürbar besseren Reaktionsverhalten beim Arbeiten mit mehreren Anwendungen gleichzeitig.

AMD Radeon HD 7410M Grafikkarte

Trotz der geringen Abmessungen, ist das Shuttle Barebone XS35GS-803 V3L mit AMD Radeon HD 7410M Grafikfunktion ausgestattet. Damit erhält XS35GTA V3 mehr Grafikperformance, Video-Qualität, Auflösung und Anschlüsse für einen erweiterten Anwendungsbereich. Die Vorteile gegenüber der integrierten Grafiklösung sind:

- Mehr Performance bei 3D- und Videowiedergabe
- Digitaler 7.1-Kanal Audio-Ausgang über HDMI
- DirectX 11 und Shader Model 5.0 Unterstützung
- Spieletauglich





Sehr sparsam im Stromverbrauch

Das XS35GS-803 V3L verbraucht je nach Auslastung nur rund 19-27 Watt. Würde man dieses Gerät 5x wöchentlich für 8 Stunden nutzen, so beliefe sich der jährliche Verbrauch auf weniger als 40kWh, was sich auf die Stromrechnung mit nur 12 Euro niederschlagen würde (bei 20ct/kWh) - viel weniger als bei einem herkömmlichen Desktop-PC.



Zwei-Monitor-Betrieb mit HDMI (DVI) und D-Sub/VGA

Die integrierte Grafikkarte erlaubt über HDMI (oder DVI mittels optionalen Adapter) und D-Sub/VGA den Anschluss von bis zu zwei Monitoren gleichzeitig, womit sich mehr Daten simultan visualisieren lassen.



XS35GS-803 V3L unterstützt Full-HD Video

Das Shuttle Barebone XS35GS-803 V3L mit der AMD Radeon HD 7410M Grafikkarte bietet ein Plus an Leistung - erleben Sie Videos und Filme in voller 1080p-Auflösung. Selbst mit Spielen nimmt es der Shuttle Barebone XS35GS-803 V3L auf. Profitieren Sie gleichermaßen von der Beschleunigung beim Abspielen, Konvertieren oder Bearbeiten von Videos und Fotos. Mit der AMD Radeon HD 7410M Grafikkarte nutzen Sie die Vorteile von Windows 7 maximal aus.



SD Cardreader

Mit dem eingebauten SD Cardreader auf der Vorderseite lassen sich leicht Dateien von der Fotokamera zum Computer überspielen. So gelangt man schnell zu Bild- und Videomaterial und kann es an seine Freunde weiterverteilen.



Kensington Diebstahlsicherung

Ein Drahtseil mit Öse wird um einen festen Gegenstand geschlungen und hat am anderen Ende ein Schloss, welches in einer ca. 3x7mm großen Öffnung am PC verankert wird. Das Schloss mit Drahtseil ist nicht im Lieferumfang enthalten.



Winziges Netzteil

Das externe 40W-Netzteil arbeitet praktisch lautlos und verschwindet dank seiner geringen Abmessungen unauffällig hinter dem Schreibtisch.

Abmessungen: 89,5 x 37 x 26,5 mm (LBH) = 88ml



Optionale VESA-Halterung (Zubehör PV01)

Über die optionale VESA75/100-Vorrichtung kann das Gerät an der Wand, an einer Armhalterung oder hinter einem Monitor installiert werden, was speziell in Industrie, Unternehmen und öffentlichen Einrichtungen gefragt ist.



Hinweis zur Betriebsposition

Das System bitte stets aufrecht mit dem mitgelieferten Standfuß oder mit der optionalen VESA-Halterung betreiben. Die Lüftungslöcher müssen stets frei zugänglich bleiben, damit eine ausreichende Kühlung gewährleistet wird.

Shuttle Slim-PC XS35GS-803 V3L Spezifikation

<i>Lüfterlos und leise</i>	<p>Passive Kühlung, keine Lüftergeräusche Ideal für geräuschsensible Umgebungen Weniger Verunreinigungen durch Staub - dadurch praktisch wartungsfrei</p>
<i>Gehäuse</i>	<p>Abmessungen ohne Standfuß: 25,2 x 16,2 x 3,85 cm (TxHxB) Öffnung für den Kensington Lock auf der Geräte-Rückseite Optionales Zubehör: 75mm und 100mm VESA-Befestigung (PV01)</p>
<i>Betriebs-system</i>	<p>Dieses System wird ohne Betriebssystem ausgeliefert. Es ist kompatibel mit Windows 7 (32 oder 64 Bit)</p>
<i>Prozessor</i>	<p>Intel Dual Core Atom Prozessor D2550 (Codename: Cedarview) Intel Hyper-Threading-Technologie: zwei Threads pro Kern 32 nm Herstellungstechnologie, Micro-FCBGA11-Gehäuse Intel 64 Architektur, Kerntaktfrequenz: 1,86 GHz, L2-Cache: 1024kB, TDP: 10W Unterstützt SSE2, SSE3, SSSE3, Execute Disable Bit Integrierte Northbridge mit Speicher- und Grafik-Controller</p>
<i>Passive Kühlung</i>	<p>Passive Kühlung durch Wärmeströmung (Konvektion), ohne Lüfter Warnung: Das System bitte stets aufrecht mit dem mitgelieferten Standfuß oder mit der optionalen VESA-Halterung betreiben. Die Lüftungslöcher müssen stets frei zugänglich bleiben, damit eine ausreichende Kühlung gewährleistet wird.</p>
<i>Chipsatz</i>	<p>Intel® NM10 Express Chipsatz (Southbridge) Platform Controller Hub (PCH), Codename: Tiger Point</p>
<i>BIOS</i>	<p>AMI BIOS im 8Mbit Flash ROM unterstützt PnP, ACPI 2.0 Unterstützt das Booten von einer externen Speicherkarte über USB Unterstützt die Funktion "Einschalten nach Stromausfall" und "always on/off" Unterstützt Wake-on-LAN (WOL) aus den S3, S3, S5 ACPI Modi Unterstützt das Unified Extensible Firmware Interface (UEFI)</p>
<i>Arbeits-speicher</i>	<p>2 GB DDR3-1333 SO-DIMM Speicher (als DDR3-1066 getaktet) Maximale Ausbaustufe: insgesamt 4 GB Speicher.Festplatte</p>
<i>Festplatte</i>	<p>320 GB 2,5" Serial-ATA Festplatte</p>

<p><i>ATI Grafikfunktion</i></p>	<p>AMD Radeon™ HD 7410M Grafikprozessor (Dedizierte 3D Grafikkarte) VRAM: 512MB DDR3, 800MHz, 64 Bit, 160 Stream-Prozessoren, 40nm Technologie Unterstützt DirectX 11, Shader Model 5.0, OpenGL 4.1 Integrierter UVD 3 Beschleuniger für Video-Wiedergabe Unterstützt Full HD Dekodierung (1080i/p) Unterstützt Multi-Monitoring mit bis zu 2 Displays: 1) Digital HDMI™ 1.4a, max. Auflösung: 1920x1200 2) Analog D-Sub VGA, max. Auflösung: 2048x1536 Unterstützt den erweiterten Desktop-Modus sowie Clone-Modus Integrierter HD-Audiocontroller für 7.1 Surround Sound über HDMI. Unterstützt AC-3, AAC, Dolby TrueHD und DTS Master Audio-Formate.</p>
<p><i>Audiofunktion</i></p>	<p>IDT92HD81 Audio Codec unterstützt den Azalia-Standard Zwei analoge 3,5mm Audio-Anschlüsse: 1) Line-out (Kopfhörer) 2) Mikrofon-Eingang</p>
<p><i>Cardreader</i></p>	<p>Integrierter Cardreader zum Auslesen und Beschreiben von SD, SDHC und SDXC Flash-Speicherkarten</p>
<p><i>Netzwerk</i></p>	<p>RJ45-Anschluss unterstützt Gigabit LAN mit 10/100/1000 Mbit/sek. Netzwerk-Controller Realtek RTL8411 Unterstützt Wake-on-LAN (WOL) aus den S3, S3, S5 ACPI Modi</p>
<p><i>Funknetzwerk (WLAN)</i></p>	<p>Unterstützt IEEE 802.11b/g/n, max. 150Mbps Up-/Downstream Sicherheit: WPA/WPA2(-PSK), WEP 64/128bit, IEEE 802.11x/i Mini-PCIe-Karte (halbe Baugröße)</p>
<p><i>Anschlüsse</i></p>	<p>HDMI v1.4a digitaler Video- und Audioausgang D-Sub/ VGA analoger Video-Ausgang (15-polig) 5x USB 2.0 (1x vorne, 4x hinten) Gigabit Netzwerk (RJ45) Audio Line-out (Kopfhörer) Mikrofon-Eingang Eingang für das externes Netzteil</p>
<p><i>LEDs und Buttons</i></p>	<p>Ein-/Ausschaltbutton Betriebsanzeige (weiss), Festplatten-LED (blau)</p>
<p><i>Netzteil</i></p>	<p>Externes 40W Netzteil (lüfterlos), 19V / 2,1A Eingang (Wechselspannung): 100-240V AC, 50-60Hz Automatische Spannungserkennung Abmessungen: 89,5 x 37 x 26,5 mm (LBH) DC-Stecker: 5,5/2,5mm (Außen/Innen-Durchmesser)</p>
<p><i>Optionales Zubehör</i></p>	<p>- VESA-Halterung aus Metall (PV01) - Adapter für ein zweites 2,5"-Laufwerk anstatt eines optischen Laufwerks (PHD2)</p>
<p><i>Umgebungs- parameter</i></p>	<p>Zulässiger Betriebstemperaturbereich: 0-35°C Zulässige relative Luftfeuchtigkeit: 10-90% (nicht kondensierend)</p>

Zertifikate und Konformität

EMI-Zertifikate: CE, FCC, BSMI, C-Tick, CCC

Sicherheitszertifikate: CB, BSMI, ETL

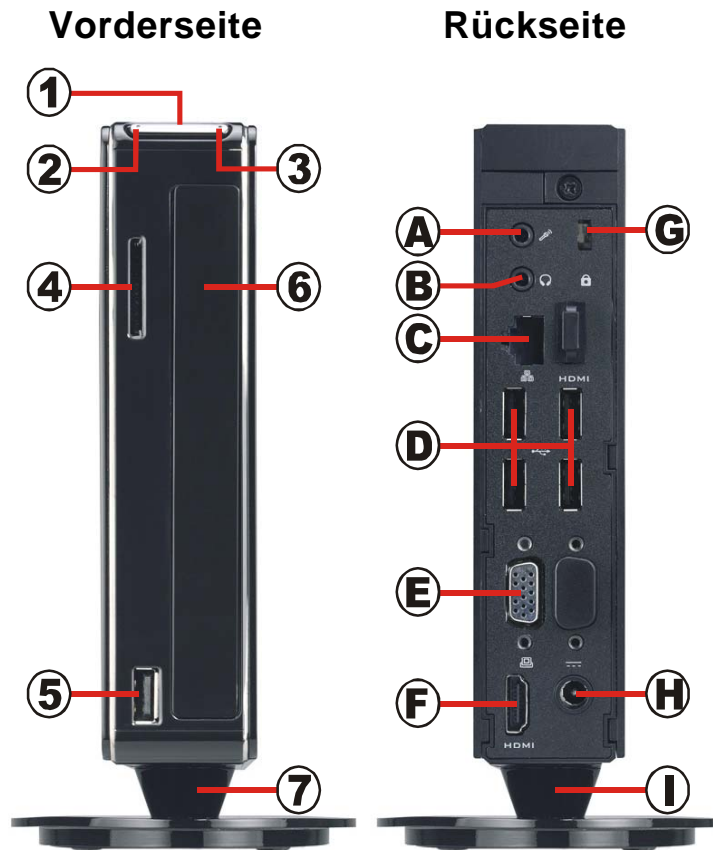
Weitere Konformitäten: RoHS, Eup Lot6

Dieses Gerät wird als informationstechnische Einrichtung (ITE) der Klasse B eingestuft und ist hauptsächlich für den Betrieb im Wohn- und Bürobereich vorgesehen. Durch das CE-Zeichen wird die Konformität mit den folgenden EU-Richtlinien bestätigt:

(1) EMV-Richtlinie 89/336/EWG Elektromagnetische Verträglichkeit

(2) Niederspannungsrichtlinie 73/23/EWG Elektrische Betriebsmittel zur Verwendung innerhalb bestimmter Spannungsgrenzen

Shuttle Barebone XS35GS-803 V3L – Anschlüsse



- 1 Ein-/Aus-Button
- 2 Betriebsanzeige LED
- 3 Festplattenanzeige LED
- 4 SD Cardreader
- 5 USB Anschluss
- 6 Schacht für optisches Slimline-Laufwerk *)
- 7 Standfuss

- A Mikrofon-Eingang
- B Kopfhörer-Ausgang (Line-Out)
- C Gigabit-Netzwerk-Anschluss (RJ45)
- D 4x USB Anschlüsse
- E D-Sub/VGA-Anschluss
- F HDMI-Anschluss
- G Öffnung für Kensington-Lock
- H Netzteil-Anschluss
- I Standfuss



Warnung:
 Das System bitte stets aufrecht mit dem mitgelieferten Standfuß oder mit der optionalen VESA-Halterung betreiben. Die Lüftungslöcher müssen stets frei zugänglich bleiben, damit eine ausreichende Kühlung gewährleistet wird.

Shuttle XS-Serie Produktvergleich

Vergleich: Shuttle Slim-PC XS35V3L Serie (Barebone/System)

Modell	Typ	Grafik	OS	RAM	HDD	DVD	Bestell-nr.	Barcode
XS35V3L	Barebone	Intel GMA3650	-	-	-	-	PEB-XS35U3L01	811686004288
XS35GSV3L	Barebone	ATI HD 7410M	-	-	-	-	PEB-XS35S3L11	811686004295
XS35-703 V3L	System ohne OS	Intel GMA3650	-	2 GB	320 GB	-	PEC-XS35U3L01	4046047102600
XS35GS-803 V3L	System ohne OS	ATI HD 7410M	-	2 GB	320 GB	-	PEC-XS35S3L21	4046047102648
XS35GS-804 V3L	System ohne OS	ATI HD 7410M	-	2 GB	500 GB	Ja	PEC-XS35S3L11	4046047102655
XS 3501BA V3	System mit OS	Intel GMA3650	Win 7 Pro	2 GB	320 GB	-	PET-XS353BA2	4046047102624
XS 3531MA V3	System mit OS	ATI HD 7410M	Win 7 HP	2 GB	500 GB	Ja	PET-XS353MA1	4046047102662

Vergleich: Shuttle Slim-PC Barebones der XS35/XS36-Serie

Modell	Grafikfunktion	HDMI	DVI	D-Sub	RS232	WOL	ODD [4]	Atom Prozessor	Speicher	LAN
XS35	Intel GMA3150	-	-	Ja	-	-	Ja	D510 (1,66GHz)	Max. 2GB DDR2-800 [6] 1x SO-DIMM	100
XS35GT	NVIDIA ION2	Ja	-	Ja	-	-	Ja		D525 (1,80GHz)	Max. 4GB DDR3-800 [6] 1x SO-DIMM
XS35V2	Intel GMA3150	-	-	Ja	-	-	Ja			
XS35GT V2	NVIDIA ION2	Ja	-	Ja	-	-	Ja			
XS35GTA V2	ATI Mobility Rad. HD 5430	Ja	-	Ja	-	-	Ja			
XS35GS V2	ATI Radeon HD 7410M	Ja	-	Ja	-	-	Ja	Ohne „L“: D2700 (2,13GHz) L-Version: [5] D2550 (1,86GHz)	Max. 4GB DDR3-1066 [6] 2x SO-DIMM	Giga
XS35V3(L)	Intel GMA3650 [2]	Ja	-	Ja	-	Ja [3]	Ja			
XS35GTA V3 [1] XS35GS V3L	ATI Radeon HD 7410M	Ja	-	Ja	-	Ja [3]	Ja			
XS36V(L)	Intel GMA3650 [2]	Ja	Ja	Ja	2x	Ja [3]	-			

[1] XS35GTA V3 wird außerhalb der EU auch XS35GS V3 genannt.

[2] Für die integrierte Intel GMA3650 Grafikkarte bietet Intel derzeit nur ausgereifte Treiber für Windows 7 32 Bit. Linux kann nur im Standard-Modus ohne Video- und 3D-Beschleunigung betrieben werden. (Stand: Oktober 2012)

[3] Unterstützt Wake-on-LAN (WOL), Einschalten nach Stromausfall (auch: always on/off) und Einschalten nach Uhrzeit

[4] „ODD“ bedeutet: 5,25“-Schacht für ein optisches Laufwerk im Slimline-Format

[5] Im Laufe des Jahres 2012 hat Intel den Atom D2700 abgekündigt und das Modell D2550 eingeführt, welches eine etwas geringere Taktfrequenz aufweist - die anderen Eigenschaften sind gleich geblieben.

[6] DDR3-1333-Speicher wird unterstützt, jedoch als DDR3-1066 bzw. DDR3-800 getaktet.



Die Bilder dienen nur zur Illustration.