

Günstiger Einsteiger-Mini-PC

Der Shuttle XPC J4 4100B ist ein Mini-PC mit Sockel-775-Prozessor von Intel. Die neue J4-Frontblende ermöglicht ein individuelles Frontdesign, wenn man ein bedrucktes Blatt hinter die transparente Acrylplatte legt. Zuverlässigkeit ohne Kompromisse und maximale Kompatibilität gewährleistet Intels G41 Express Chipsatz. J4 4100B kann mit bis zu 8 GB DDR3-Speicher und zwei 2-Terabyte-Festplatten ausgeliefert werden. Die integrierte Grafikfunktion erlaubt Dual-Monitoring über den DVI- und VGA-Ausgang. Dieser PC verfügt jedoch auch über einen PCI-Express-X16-Steckplatz für eine optionale diskrete Grafikkarte.

XPC System J4 4100B



Ansicht ohne DVD-Laufwerk.



Ansicht mit eingebautem DVD-Laufwerk.



Rückansicht

Die Abbildungen dienen nur zur Illustration.

Besondere Merkmale

J4-Gehäuse	<ul style="list-style-type: none"> Schwarzes Gehäuse 32,5 x 21.5 x 19 cm LBH J4-Frontblende mit Acrylplatte erlaubt eigenes Frontdesign
Betriebssystem	<ul style="list-style-type: none"> Windows 7 Home Premium / Professional 64 Bit oder 32 Bit, verschiedene Sprachen
Chipsatz	<ul style="list-style-type: none"> Intel G41 + ICH7
CPU	<ul style="list-style-type: none"> Intel Prozessor mit Sockel 775, max. 95W TDP Intel Core 2 Quad/Duo, Pentium oder Celeron (800, 1066 & 1333 MHz FSB) Standard: Intel-boxed-Lüfter Optional: ICE Genie3 Heatpipe PM65
Speicher	<ul style="list-style-type: none"> Mit 2, 4 oder 8 GB DDR3-1333
Grafik	<ul style="list-style-type: none"> Integrierte Intel GMA X4500 Grafikfunktion Shared Memory (UMA): max. 1759MB **) Video-Ausgänge: DVI-D und VGA Optionale PCI-Express X16 Grafikkarte
Laufwerke	<ul style="list-style-type: none"> Optional mit DVD Multiformat-Brenner Mit bis zu zwei Festplatten max. je 2 TB
Steckplätze	<ul style="list-style-type: none"> 1x PCI-Express x16 für eine Grafikkarte 1x PCI (32 Bit)
Anschlüsse	<ul style="list-style-type: none"> Video-Ausgänge: DVI-D und VGA 5.1-Kanal HD Audio USB 2.0 (2x vorne, 4x hinten, 2x onboard) Gigabit LAN Optional: COM+LPT Ports (J-RS232)
Netzteil	<ul style="list-style-type: none"> 250 Watt Mini-Netzteil
Anwendung	<ul style="list-style-type: none"> Basic

Shuttle XPC J4 4100B – Top Leistungsmerkmale



Das neue J4-Gehäuse: dezent stilvoll ...

Shuttle hat schon immer ein besonderes Augenmerk auf die innere und äußere Ästhetik seiner XPCs gelegt. Mit der richtigen Mischung aus Stil, Format und inneren Werten konnte ein attraktiver und vielseitig verwendbarer XPC geschaffen werden, der sich in fast alle Umgebungen harmonisch einfügt, wie z.B. im Wohnzimmer, Schlafzimmer oder im Büro.

... und anpassungsfähig

Tauschen Sie einfach die Folie hinter der Acrylplatte aus und schaffen Sie sich somit ihr individuelles Design mit einem Foto, einer Grafik oder einem Logo.



Geringe Abmessungen

Shuttles XPCs im Würfelformat bieten die Leistungsfähigkeit von herkömmlichen Desktop-PCs bei nur einem Drittel des Volumens.



Unterstützt ein optisches Laufwerk und zwei Festplatten

Trotz der geringen Abmessungen dieses XPCs können ein optisches Laufwerk und zwei Standard-Festplatten eingebaut werden. Doch was ist mit der Hitze? Manchmal wird einem kleinen, cleveren Design-Element nur wenig Aufmerksamkeit geschenkt: zum Beispiel der kleine Zwischenraum zwischen den Festplatten – dies ermöglicht einen besseren Luftstrom. Ein intelligentes Luftstrom-Konzept führt kühle Luft genau zu den Stellen, an denen sie am meisten benötigt wird. Damit werden die Hardware-Komponenten besser geschützt und optimale Performance erreicht.



Zwei-Monitor-Betrieb mit DVI und VGA

Bis zu zwei Monitore lassen sich gleichzeitig ohne zusätzliche Grafikkarte anschließen, womit sich mehr Daten simultan visualisieren lassen.



Unterstützt Dual-Slot Grafikkarten

Das Mainboard-Layout wurde so gestaltet, dass es Platz für eine PCI-Express Grafikkarte mit doppelter Slotbreite bietet. Beachten Sie, dass die integrierte Grafikfunktion abgeschaltet wird, sobald sich eine Grafikkarte im System befindet.



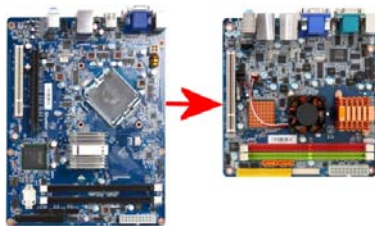
Unterstützt Sockel-775 CPUs und bis zu 8 GB DDR3

Für J4 4100B steht eine Auswahl von Sockel 775 Intel-Prozessoren im Konfigurator zur Verfügung: vom Celeron im Einstiegsbereich bis zum leistungsstarken Quad-Core Prozessor bis zu 95W TDP. Auch der Systemspeicher lässt sich individuell konfigurieren. Für anspruchsvolle Anwendungen können bis zu 8 GB DDR3-1333 Speicherkapazität installiert werden.



Prozessor-Kühlung

Sie erhalten entweder den Intel-boxed Prozessor-Kühler oder das optional erhältliche Shuttle ICE Genie3 Heatpipe-Kühlsystem (PM65).



Ermöglicht Einbau eines Mini-ITX Mainboards

Um ein Optimum an Integration und Erweiterbarkeit auf kleinstem Raum zu bieten, hat Shuttle sein eigenes Mainboard-Format entwickelt. Shuttle hat jedoch die J4-Gehäuseserie so konzipiert, dass nun auch der Einbau von Mini-ITX-Mainboards im 17x17cm-Format möglich ist. Es kann also erstmals bei einem Shuttle XPC ein Up- oder Downgrade mit einem Standard-Mainboard durchgeführt werden, ohne Änderungen am Gehäuse vornehmen zu müssen.



Gigabit LAN Netzwerk

Auch im Business-Bereich ist ein stetiger Anstieg des Netzwerkverkehrs durch Medien-intensive Anwendungen und Internet zu verzeichnen. Um diesen Anforderungen gerecht zu werden hat Shuttle auch im Einstiegs- bzw. Business-Segment seiner XPC-Serie die Gigabit-Geschwindigkeit als Standard eingeführt.



Feststoffkondensatoren (Solid Capacitor)

Im temperatur-kritischen Bereich des CPU-Spannungsreglers werden neuartige Feststoffkondensatoren verwendet, deren Lebensdauer bis zu sechs mal höher als bei den üblichen Elektrolytkondensatoren.



Optional: Serielle und parallele Schnittstelle (J-RS232)

Der optionale Slotblech-Adapter J-RS232 stellt eine serielle und eine parallele Schnittstelle zur Verfügung. Das Anschlusskabel wird intern mit dem LPC-Anschluss auf dem Mainboard verbunden und durch den Einbau des Adapters wird PCI-Steckplatz belegt. Möchte man eine PCI-Steckkarte oder eine Grafikkarte mit doppelter Breite verwenden, dann lässt sich dieser Adapter nicht verwenden. Consumer-PCs haben heute oftmals keine seriellen und parallelen Schnittstellen mehr, weil sie durch USB ersetzt worden sind. Für manche professionelle Anwendungen z.B. bei Kassensystemen und bei Produkten aus dem Bereich der Wissenschaft und der Industrie werden sie aber immer noch nachgefragt.

Shuttle XPC J4 4100B Black Spezifikation

<i>Empfohlene Anwendung</i>	Business
<i>Basis-System</i>	Dieses System basiert auf: Shuttle XPC Barebone SG41J4
<i>Betriebs-system</i>	Microsoft Windows 7 Home Premium oder Professional 32 oder 64 Bit Version Lieferbar in 6 Sprachen: Deutsch, Englisch, Französisch, Niederländisch, Spanisch
<i>Gehäuse</i>	J4-Gehäuse aus Stahl mit Acryl-Frontblende, Farbe: Schwarz Eigenes Design durch Einlegen eines Fotos hinter die Acrylplatte möglich Laufwerksschächte: 1x 13,5cm (5,25") extern, 2x 8,9cm (3,5") intern Abmessungen: 32,5 x 21,5 x 19 cm (LBH) = 13,3 Liter Gewicht: 7,0 kg netto, 7,5 kg brutto 9,2cm-Gehäuselüfter mit 4-Pin-Anschluss, automatische Drehzahlregelung Kensington Sicherheits-Slot auf der Gehäuserückseite (auch: K-Slot oder Kensington Lock) als Teil einer Diebstahlsicherung
<i>Chipsatz</i>	Intel G41 Express + ICH7 (TDP: 24W + 3,3W)
<i>BIOS</i>	AMI BIOS 8MB Flash-ROM, SPI-Schnittstelle Unterstützt PnP, ACPI 3.0 Unterstützt Booten von externer Flash-Speicherkarte über USB
<i>Prozessor</i>	Mit Intel Prozessor im Sockel 775 z.B.: Intel Core 2 Quad, Core 2 Duo, Pentium Dual Core, Celeron mit 800, 1066 oder 1333 MHz Front Side Bus (FSB) Frequenz Maximale Verlustleistung: TDP = 95W
<i>Prozessor-Kühler</i>	Standardmäßig mit Intel-boxed Prozessorkühler. Optional verfügbar: Shuttle Shuttle ICE Genie3 Heatpipe-Kühlsystem (PM65) mit 9,2cm-Lüfter
<i>Speicher</i>	2 x 240 Pin DIMM-Steckplätze bestückt mit insgesamt 2, 4 oder 8 GB DDR3-1333 Speichermodulen
<i>Optisches Laufwerk</i>	Optional mit multi-format DVD-Brenner im 5,25"-Schacht
<i>Festplatte(n)</i>	Serial ATA Festplatte mit bis zu 2000 GB Optional mit zweiter Festplatte.

<p><i>Steckplätze</i></p>	<p>1 x PCI-Express x16 v1.0 (nur für Grafikkarten) 1 x PCI (32 Bit) Unterstützt Dual-Slot PCE-Express x16 Grafikkarten mit doppelter Slotbreite, hierbei kann allerdings der PCI-Steckplatz nicht mehr genutzt werden. ***) Bei Verwendung einer diskreten Grafikkarte wird die integrierte Grafikfunktion deaktiviert.</p>
<p><i>Integrierte Grafikfunktion</i></p>	<p>Intel Graphics Media Accelerator X4500 (GMA X4500) Unterstützt Microsoft DirectX 10, Shader Model 4.0 und OpenGL 2.0 Unterstützt Intels Clear-Video-Technik mit ProcAmp-Farbsteuerung Maximale DVI-Auflösung: 2048x1536 Shared Video Memory (UMA) max. 1759MB**) Mit analogem VGA-Ausgang und digitalem DVI-Ausgang Dual-View-Funktion: beide Ausgänge können im erweiterten Desktop-Modus unabhängig genutzt werden</p>
<p><i>Optionale Grafikkarte</i></p>	<p>Optional mit diskreter ATI oder NVIDIA PCI-Express X16 Grafikkarte Bei Verwendung einer diskreten Grafikkarte wird die integrierte Grafikfunktion deaktiviert.</p>
<p><i>Integrierte Audiofunktion</i></p>	<p>Audio Codec: IDT 92HD89C, 5.1-Kanal Drei analoge 3,5mm Audio-Anschlüsse auf der Rückseite: 1) Line-out Front (Kopfhörer) 2) Line-out Hinten (umschaltbar auf Mikrofon-Eingang) 3) Line-out Mitte (umschaltbar auf Line-in) Auf der Vorderseite: Mikrofon-Eingang und Kopfhörer-Ausgang (Line-out)</p>
<p><i>Netzwerk</i></p>	<p>Gigabit Netzwerk-Controller Marvell 88E8057 Ethernet Netzwerk-Controller (Gigabit) Unterstützt 100 / 1.000 MBit/s Datentransferrate (100Base-TX/1000Base-T) Unterstützt Wake-on-LAN (WOL)</p>
<p><i>Anschlüsse Vorderseite</i></p>	<p>Mikrofon (3,5 mm) Kopfhörer / Line-out (3,5 mm) 2x USB 2.0 (Hi-Speed) Ein/Aus-Button Betriebs-LED (blau) Festplatten-LED (orange)</p>
<p><i>Anschlüsse Rückseite</i></p>	<p>DVI-D-Ausgang (24-pol. digital) VGA-Ausgang (D-Sub, analog) 4x USB 2.0 (Hi-Speed) GigaBit LAN (RJ45) PS/2-Tastatur (6-pol. Mini-DIN) PS/2-Maus (6-pol. Mini-DIN) Audio Line-in, Line-out, Mikrofon Clear CMOS Button Optional: Serielle und parallele Schnittstelle ***)</p>

<i>Weitere Anschlüsse onboard</i>	Weitere Anschlüsse onboard 2x USB 2.0 (2x5 Pins) LPC-Schnittstelle (***) Audio Hilfs-Eingang (AUX)
<i>Netzteil</i>	250 Watt Mini-Netzteil mit Netzkabel Eingangsspannungsbereich: 100-240V, Anschlüsse: 20-pol ATX, 4-pol ATX12V Weitere Anschlüsse: 2x SATA, 3x Molex, 1x Floppy Active PFC (aktive Leistungsfaktor-Korrektur) 50mm Lüfter
<i>Optionen</i>	Einzelne Komponenten dieser Grundkonfiguration lassen sich individuell anpassen. Verwenden Sie hierzu den "Shuttle Systems Configurator".
<i>Garantie</i>	24 Monate Pick-Up-And-Return Service
<i>Konformität Zertifikate</i>	EMI: FCC, CE, BSMI Sicherheit: CB, BSMI Sonstige: RoHS, Eup Lot6 Dieses Gerät wird als informationstechnische Einrichtung (ITE) der Klasse B eingestuft und ist hauptsächlich für den Betrieb im Wohn- und Bürobereich vorgesehen. Durch das CE-Zeichen wird die Konformität mit den folgenden EU-Richtlinien bestätigt: (1) EMV-Richtlinie 89/336/EWG Elektromagnetische Verträglichkeit (2) Niederspannungsrichtlinie 73/23/EWG Elektrische Betriebsmittel zur Verwendung innerhalb bestimmter Spannungsgrenzen

***) Warnhinweis zur Übertaktung**

Bitte nehmen Sie zur Kenntnis, dass das Übertakten (Overclocking) mit gewissen Risiken verbunden ist. Durch entsprechende Einstellung im BIOS oder durch Overclocking-Tools von Drittanbietern werden die Komponenten außerhalb ihrer zulässigen Spezifikation betrieben, was zu Instabilitäten und sogar zu dauerhaften Schäden an den Systemkomponenten führen kann. Shuttle lehnt jede Verantwortung für Schäden ab, die durch Übertaktung verursacht worden sind.

*****) Größe des Shared Memorys**

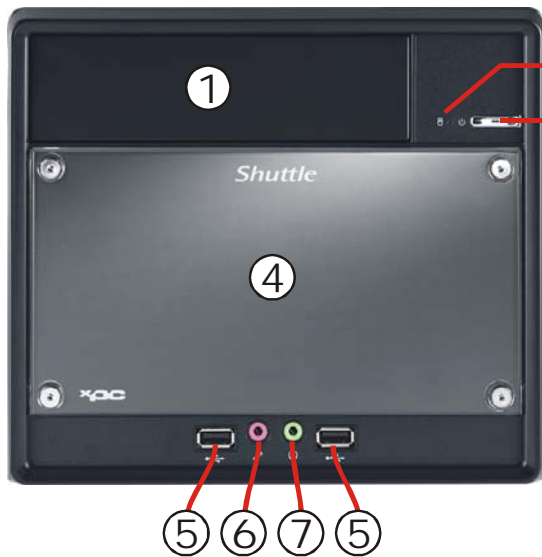
Die integrierte Grafikkarte verwendet einen Teil des Hauptspeichers als Videospeicher, den sogenannten "Shared Memory". Dieser Anteil wird dynamisch vom Grafiktreiber festgelegt. Die angegebene maximale Größe des Shared Memory ist nur verfügbar, wenn mindestens 4GB Speicher installiert sind und ein 64-Bit-Betriebssystem verwendet wird.

******) Optionaler Slotblech-Adapter für serielle und parallele Schnittstellen J-RS232**

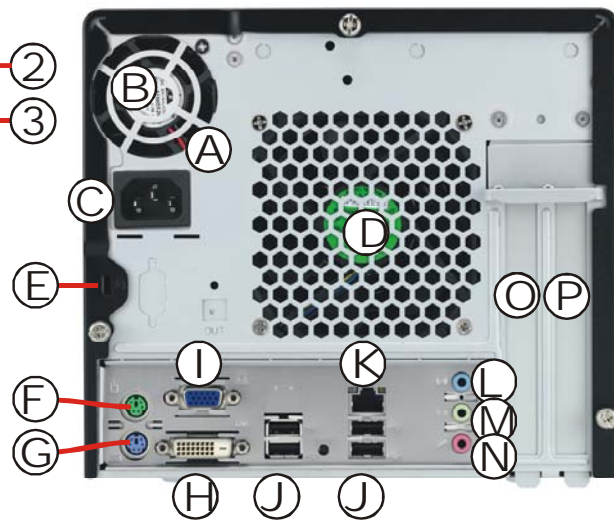
Das optionale Shuttle Zubehör-Produkt J-RS232 ist ein Slotblech-Adapter für eine serielle und eine parallele Schnittstelle. Durch den Einbau des Adapters wird ein Erweiterungs-Steckplatz belegt - entweder PCI-Express oder PCI.

Shuttle XPC J4 4100B Black – Anschlüsse

Vorderseite



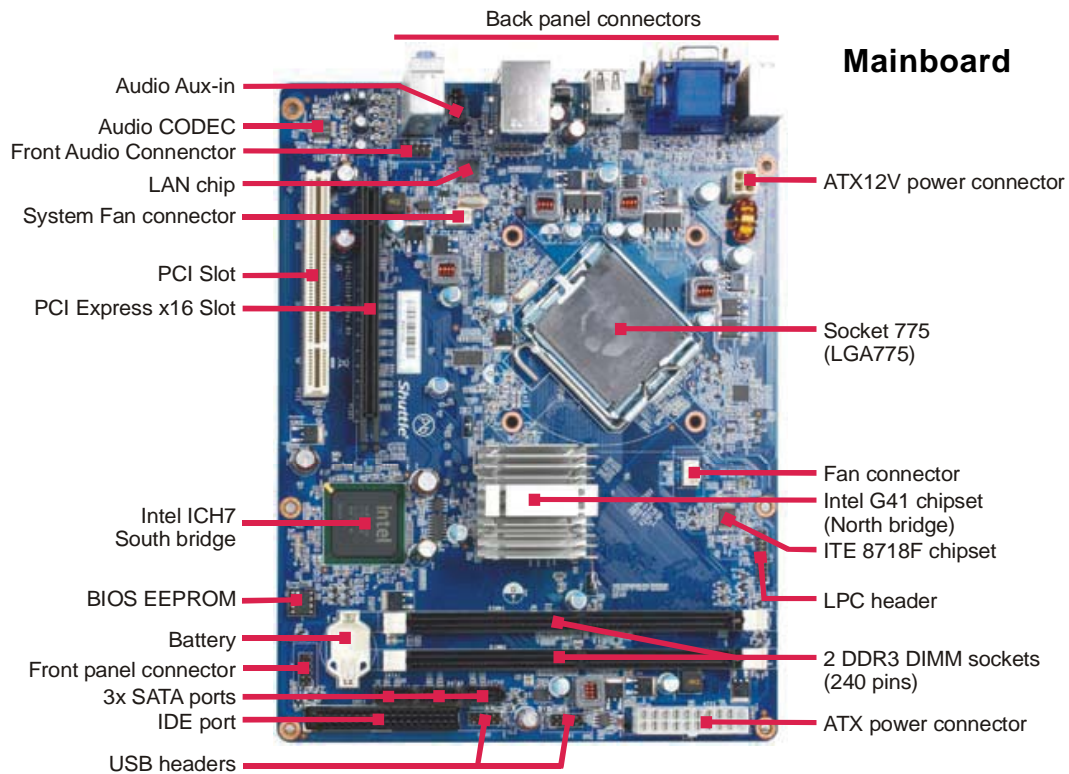
Rückseite



- (1) 5,25" Laufwerksschacht
- (2) Festplatten LED
- (3) Ein-/Aus-Button mit LED
- (4) Acryl-Frontblende
- (5) 2x USB Anschlüsse
- (6) Mikrofon-Eingang
- (7) Kopfhörer-Ausgang

- (A) Netzteil mit
- (B) Netzteilüfler und
- (C) Netzanschluss
- (D) Gehäuselüfter
- (E) Loch für Kensington-Lock
- (F) PS/2-Maus-Anschluss
- (G) PS/2-Tastatur-Anschluss
- (H) DVI-D Video-Ausgang (digital)

- (I) VGA Video-Ausgang (analog)
- (J) 4x USB Anschlüsse
- (K) RJ45 Netzwerk-Anschluss
- (L) Audio Line-in Anschluss
- (M) Audio Line-out Anschluss
- (N) Mikrofon-Eingang
- (O) PCI-Express X16 Steckplatz
- (P) PCI-Steckplatz

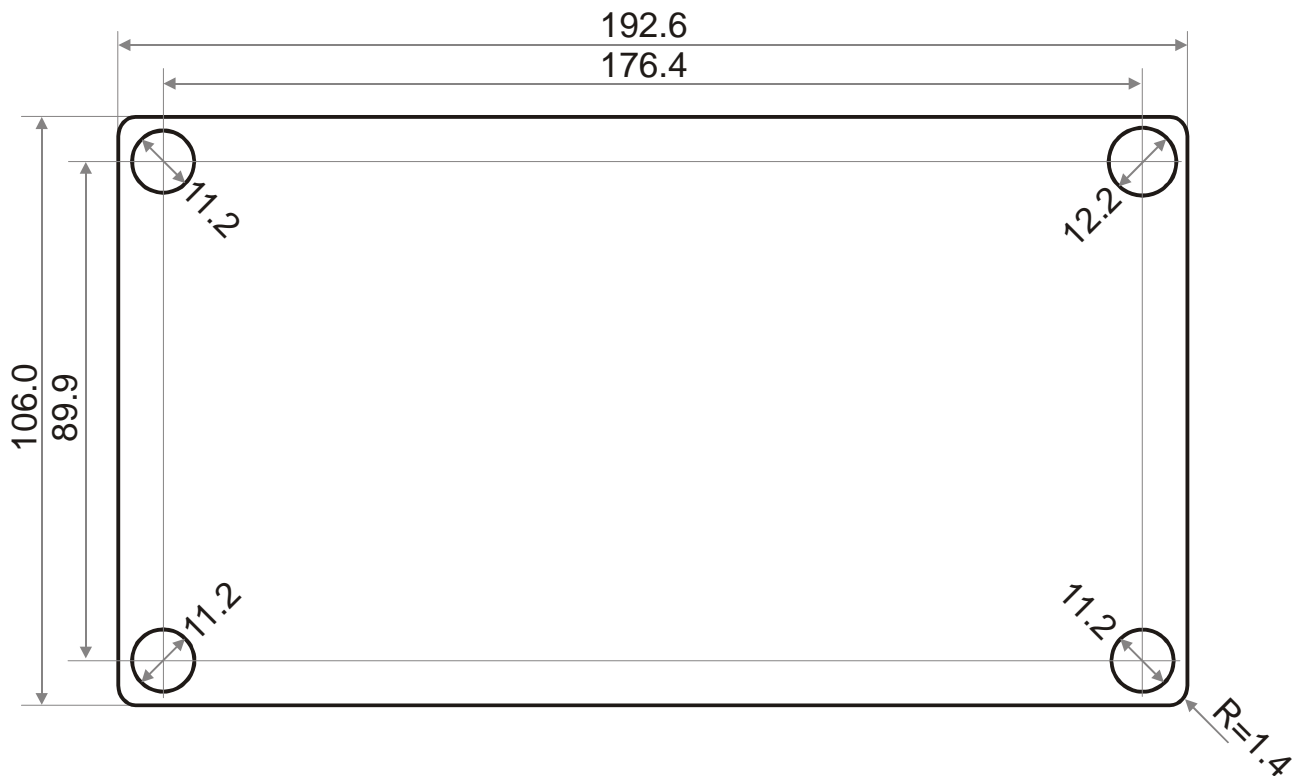


Mainboard

©2011 Shuttle Computer Handels GmbH (Germany). Änderungen ohne Ankündigung vorbehalten. Abbildungen dienen nur zur Illustration.

Shuttle XPC J4 4100B – Abmessungen des Hintergrundblattes (Mylar)

Die neue J4-Frontblende ermöglicht ein individuelles Frontdesign, wenn man ein bedrucktes Blatt (Mylar) hinter die transparente Acrylplatte legt. Tauschen Sie einfach die Folie hinter der Acrylplatte aus und schaffen Sie sich somit ihr individuelles Design mit einem Foto, einer Grafik oder einem Logo.



Alle Angaben in Millimeter (mm)



Beispiel