

Günstiger Einsteiger-Mini-PC

Der Shuttle XPC J4 4100BA ist ein Mini-PC mit einem Intel Pentium-Prozessor mit Sockel 775. Die neue J4-Frontblende ermöglicht ein individuelles Frontdesign, wenn man ein bedrucktes Blatt hinter die transparente Acrylplatte legt. Zuverlässigkeit ohne Kompromisse und maximale Kompatibilität gewährleistet Intels G41 Express Chipsatz. J4 4100BA ist mit 2 GB DDR3-1333-Speicher und einer 320GB-Festplatte bestückt. Die integrierte Grafikfunktion erlaubt Dual-Monitoring über den DVI- und VGA-Ausgang.

Shuttle XPC System **J4 4100BA**



Die Abbildungen dienen nur zur Illustration.

Besondere Merkmale	
J4-Gehäuse	<ul style="list-style-type: none"> Schwarzes Gehäuse 32,5 x 21.5 x 19 cm LBH J4-Frontblende mit Acrylplatte erlaubt eigenes Frontdesign
Betriebs-system	<ul style="list-style-type: none"> Windows 7 Home Professional (32 Bit) Sprachen: DE, EN, FR, NL, IT or ES
Chipsatz	<ul style="list-style-type: none"> Intel G41 + ICH7
CPU	<ul style="list-style-type: none"> Intel Pentium Prozessor E6500 (2,93 GHz) Sockel 775, 2MB Cache, 1066MHz FSB Intel-boxed-Lüfter mit Drehzahlregelung
Speicher	<ul style="list-style-type: none"> 2 GB DDR3-1333
Grafik	<ul style="list-style-type: none"> Integrierte Intel GMA X4500 Grafikfunktion Video-Ausgänge: DVI-D und VGA
Laufwerke	<ul style="list-style-type: none"> DVD Multiformat-Brenner 320GB SATA Festplatte
Steckplätze	<ul style="list-style-type: none"> 1x PCI-Express x16 1x PCI (32 Bit)
Anschlüsse	<ul style="list-style-type: none"> Video-Ausgänge: DVI-D und VGA 5.1-Kanal HD Audio USB 2.0 (2x vorne, 4x hinten, 2x onboard) Gigabit LAN
Netzteil	<ul style="list-style-type: none"> 250 Watt Mini-Netzteil
Anwendung	<ul style="list-style-type: none"> Basic



4 046047 102334

Bei dem Produkt Shuttle XPC J4 4100BA handelt es sich um eine ausgesuchte Konfiguration der Shuttle XPC J4 4100B - Produktserie. Der **Shuttle Systems Configurator** (sys.eu.shuttle.com) bietet weitere Konfigurationsmöglichkeiten.

Artikelnummer: **J4 4100BA**

Bestellnummer: **PCT-J4410BA1**

Shuttle XPC J4 4100BA Black Spezifikation

<i>Empfohlene Anwendung</i>	Business
<i>Basis-System</i>	Dieses System basiert auf: Shuttle XPC Barebone SG41J4
<i>Betriebs-system</i>	Microsoft Windows 7 Professional (32 Bit) Lieferbar in 6 Sprachen: Deutsch, Englisch, Französisch, Niederländisch, Spanisch
<i>Gehäuse</i>	J4-Gehäuse aus Stahl mit Acryl-Frontblende, Farbe: Schwarz Eigenes Design durch Einlegen eines Fotos hinter die Acrylplatte möglich Laufwerksschächte: 1x 13,5cm (5,25") extern, 2x 8,9cm (3,5") intern Abmessungen: 32,5 x 21,5 x 19 cm (LBH) = 13,3 Liter Gewicht: 7,0 kg netto, 7,5 kg brutto 9,2cm-Gehäuselüfter mit 4-Pin-Anschluss, automatische Drehzahlregelung Kensington Sicherheits-Slot auf der Gehäuserückseite (auch: K-Slot oder Kensington Lock) als Teil einer Diebstahlsicherung
<i>Chipsatz</i>	Intel G41 Express + ICH7 (TDP: 24W + 3,3W)
<i>BIOS</i>	AMI BIOS 8MB Flash-ROM, SPI-Schnittstelle Unterstützt PnP, ACPI 3.0 Unterstützt Booten von externer Flash-Speicherkarte über USB
<i>Prozessor</i>	Intel® Pentium® Prozessor E6500 Dual Core, 2 Threads 2,93 GHz Taktfrequenz Sockel 775 (LGA775) 2M Cache, 1066 MHz FSB, Bus/Kern-Taktverhältnis: 1:1 45nm Herstellungsprozess, Max. TDP: 65W Intel boxed Prozessorkühler, automatische Drehzahlregelung
<i>Speicher</i>	2 GB DDR3-1333 Speicher
<i>Optisches Laufwerk</i>	Multi-format DVD-Brenner im 5,25"-Schacht
<i>Festplatte</i>	320 GB Serial ATA Festplatte
<i>Steckplätze</i>	1 x PCI-Express x16 v1.0 (nur für Grafikkarten) 1 x PCI (32 Bit) Bei Verwendung einer diskreten Grafikkarte wird die integrierte Grafikkarte deaktiviert.

<p><i>Integrierte Grafikfunktion</i></p>	<p>Intel Graphics Media Accelerator X4500 (GMA X4500) Unterstützt Microsoft DirectX 10, Shader Model 4.0 und OpenGL 2.0 Unterstützt Intels Clear-Video-Technik mit ProcAmp-Farbsteuerung Maximale DVI-Auflösung: 2048x1536 Shared Video Memory (UMA) max. 1759MB *) Mit analogem VGA-Ausgang und digitalem DVI-Ausgang Dual-View-Funktion: beide Ausgänge können im erweiterten Desktop-Modus unabhängig genutzt werden</p>
<p><i>Optionale Grafikkarte</i></p>	<p>Optional mit diskreter ATI oder NVIDIA PCI-Express X16 Grafikkarte Bei Verwendung einer diskreten Grafikkarte wird die integrierte Grafikfunktion deaktiviert.</p>
<p><i>Integrierte Audiofunktion</i></p>	<p>Audio Codec: IDT 92HD89C, 5.1-Kanal Drei analoge 3,5mm Audio-Anschlüsse auf der Rückseite: 1) Line-out Front (Kopfhörer) 2) Line-out Hinten (umschaltbar auf Mikrofon-Eingang) 3) Line-out Mitte (umschaltbar auf Line-in) Auf der Vorderseite: Mikrofon-Eingang und Kopfhörer-Ausgang (Line-out)</p>
<p><i>Netzwerk</i></p>	<p>Gigabit Netzwerk-Controller Marvell 88E8057 Ethernet Netzwerk-Controller (Gigabit) Unterstützt 100 / 1.000 MBit/s Datentransferrate (100Base-TX/1000Base-T) Unterstützt Wake-on-LAN (WOL)</p>
<p><i>Anschlüsse Vorderseite</i></p>	<p>Mikrofon (3,5 mm) Kopfhörer / Line-out (3,5 mm) 2x USB 2.0 (Hi-Speed) Ein/Aus-Button Betriebs-LED (blau) Festplatten-LED (orange)</p>
<p><i>Anschlüsse Rückseite</i></p>	<p>DVI-D-Ausgang (24-pol. digital) VGA-Ausgang (D-Sub, analog) 4x USB 2.0 (Hi-Speed) GigaBit LAN (RJ45) PS/2-Tastatur (6-pol. Mini-DIN) PS/2-Maus (6-pol. Mini-DIN) Audio Line-in, Line-out, Mikrofon Clear CMOS Button Optional: Serielle und parallele Schnittstelle (Zubehör: J-RS232)</p>
<p><i>Weitere Anschlüsse onboard</i></p>	<p>2x USB 2.0 (2x5 Pins) LPC-Schnittstelle Audio Hilfs-Eingang (AUX)</p>

©2011 Shuttle Computer Handels GmbH (Germany). Änderungen ohne Ankündigung vorbehalten. Abbildungen dienen nur zur Illustration.

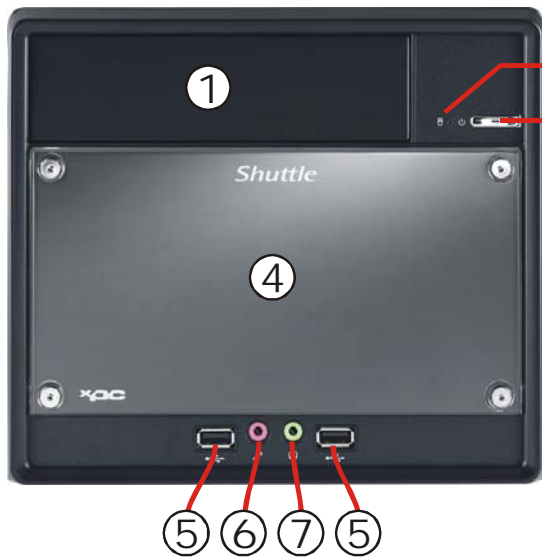
<p><i>Netzteil</i></p>	<p>250 Watt Mini-Netzteil mit Netzkabel Eingangsspannungsbereich: 100-240V, Anschlüsse: 20-pol ATX, 4-pol ATX1 2V Weitere Anschlüsse: 2x SATA, 3x Molex, 1x Floppy Active PFC (aktive Leistungsfaktor-Korrektur) 50mm Lüfter</p>
<p><i>Garantie</i></p>	<p>24 Monate Pick-Up-And-Return Service</p>
<p><i>Konformität Zertifikate</i></p>	<p>EMI: FCC, CE, BSMI Sicherheit: CB, BSMI Sonstige: RoHS, Eup Lot6 Dieses Gerät wird als informationstechnische Einrichtung (ITE) der Klasse B eingestuft und ist hauptsächlich für den Betrieb im Wohn- und Bürobereich vorgesehen. Durch das CE-Zeichen wird die Konformität mit den folgenden EU-Richtlinien bestätigt: (1) EMV-Richtlinie 89/336/EWG Elektromagnetische Verträglichkeit (2) Niederspannungsrichtlinie 73/23/EWG Elektrische Betriebsmittel zur Verwendung innerhalb bestimmter Spannungsgrenzen</p>

***) Größe des Shared Memorys**

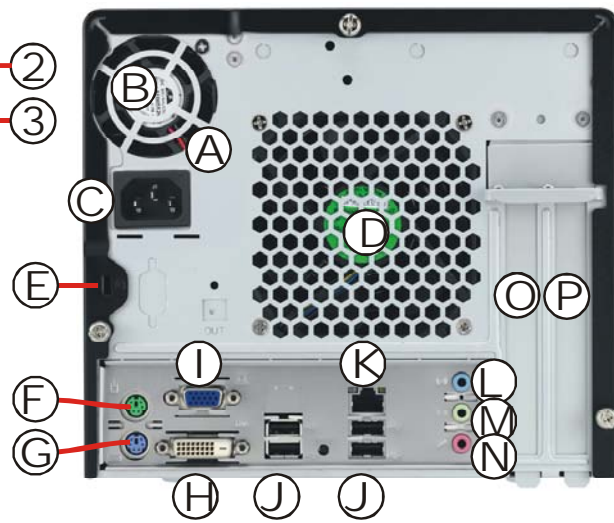
Die integrierte Grafikkarte verwendet einen Teil des Hauptspeichers als Videospeicher, den sogenannten "Shared Memory". Dieser Anteil wird dynamisch vom Grafikkartentreiber festgelegt. Die angegebene maximale Größe des Shared Memory ist nur verfügbar, wenn mindestens 4GB Speicher installiert sind und ein 64-Bit-Betriebssystem verwendet wird.

Shuttle XPC J4 4100BA Black – Anschlüsse

Vorderseite



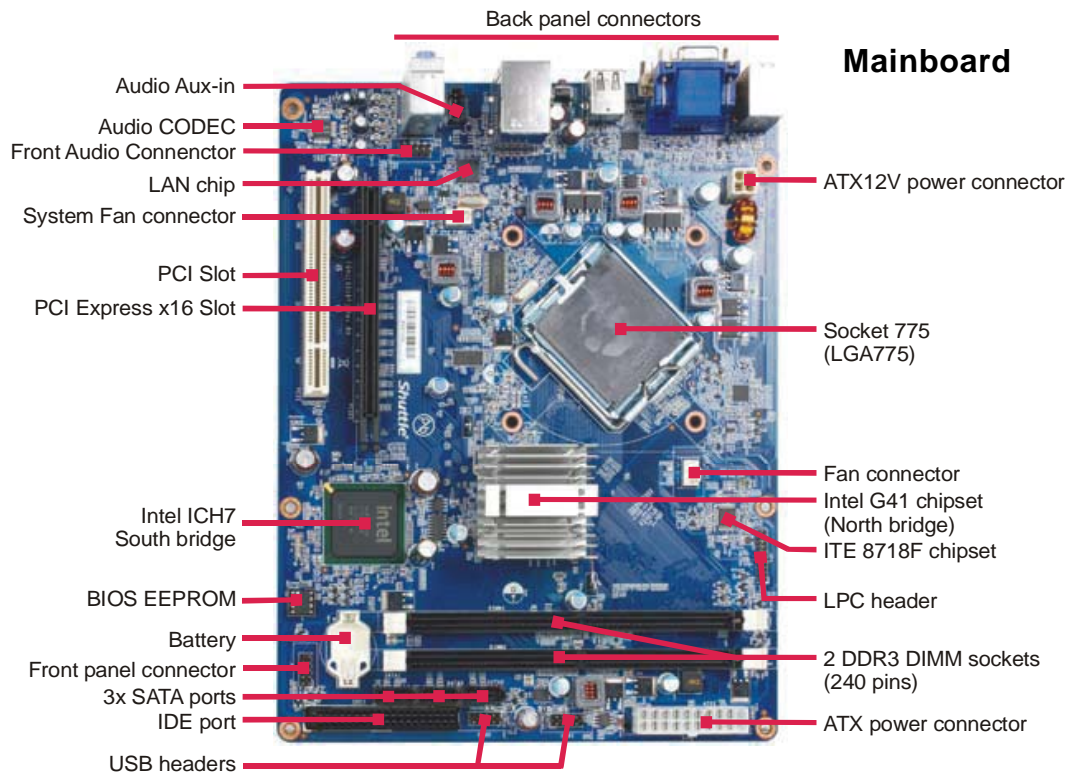
Rückseite



- (1) 5,25" Laufwerksschacht
- (2) Festplatten LED
- (3) Ein-/Aus-Button mit LED
- (4) Acryl-Frontblende
- (5) 2x USB Anschlüsse
- (6) Mikrofon-Eingang
- (7) Kopfhörer-Ausgang

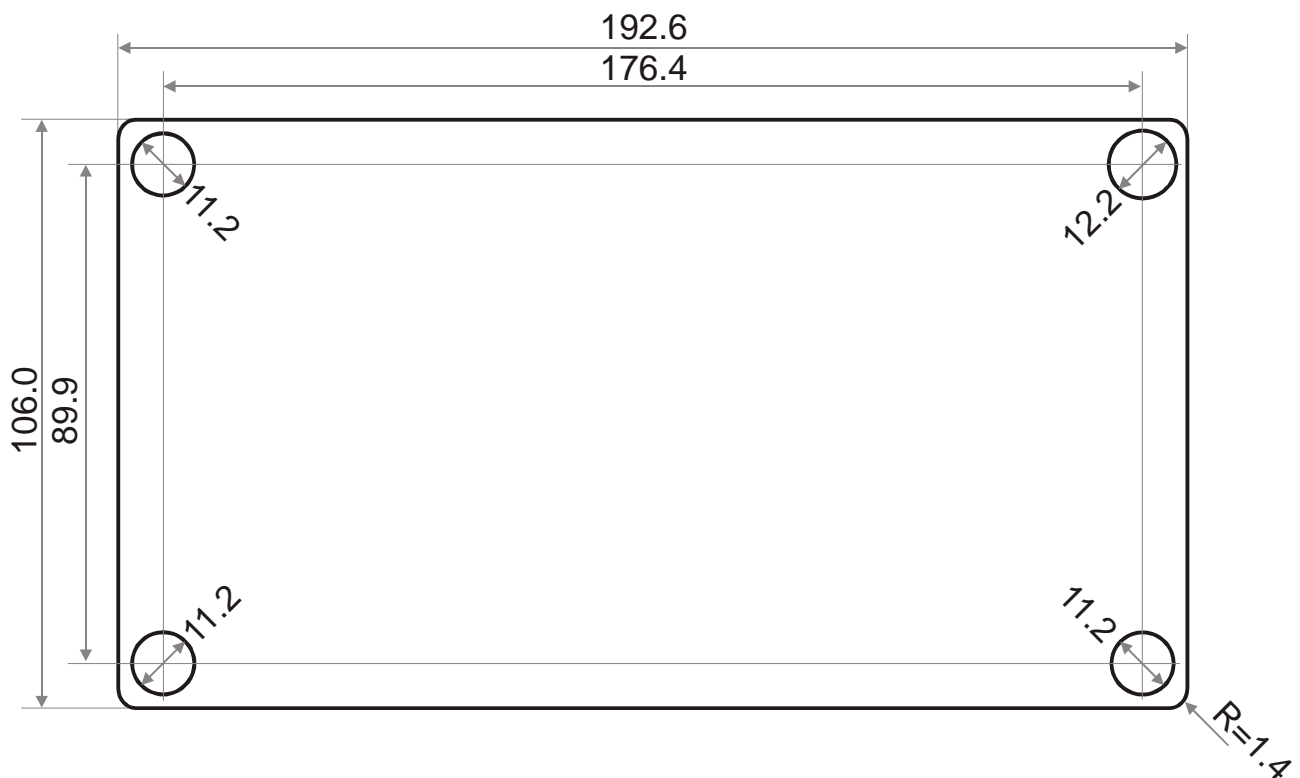
- (A) Netzteil mit
- (B) Netzteil Lüfter und
- (C) Netzanschluss
- (D) Gehäuselüfter
- (E) Loch für Kensington-Lock
- (F) PS/2-Maus-Anschluss
- (G) PS/2-Tastatur-Anschluss
- (H) DVI-D Video-Ausgang (digital)

- (I) VGA Video-Ausgang (analog)
- (J) 4x USB Anschlüsse
- (K) RJ45 Netzwerk-Anschluss
- (L) Audio Line-in Anschluss
- (M) Audio Line-out Anschluss
- (N) Mikrofon-Eingang
- (O) PCI-Express X16 Steckplatz
- (P) PCI-Steckplatz



Shuttle XPC J4 4100BA – Abmessungen des Hintergrundblattes (Mylar)

Die neue J4-Frontblende ermöglicht ein individuelles Frontdesign, wenn man ein bedrucktes Blatt (Mylar) hinter die transparente Acrylplatte legt. Tauschen Sie einfach die Folie hinter der Acrylplatte aus und schaffen Sie sich somit ihr individuelles Design mit einem Foto, einer Grafik oder einem Logo.



Alle Angaben in Millimeter (mm)



Beispiel