

Der Allrounder für den Einsteigerbereich

Als erste Fixkonfiguration der auf dem brandneuen J1-Gehäuse basierenden Mini-PC-Produktlinie, bedient der XPC J1 4100BA eine hohe Vielfalt an Einsatzmöglichkeiten bei einem günstigen Preis-/Leistungsverhältnis. Die zum Einsatz kommenden Intel Technologien wie der Intel Pentium E5300 Prozessor und der G41 Express Chipsatz werden durch eine Vielzahl an Anschlüssen unterstützt.

Shuttle XPC J1 4100BA



Besondere Merkmale

Kategorie	<ul style="list-style-type: none"> Basic (Business)
Shuttle XPC	<ul style="list-style-type: none"> Mini-PC Komplettsystem basierend auf Shuttle XPC Barebone SG41J1 Intel G41 + ICH7
Betriebssystem	<ul style="list-style-type: none"> Windows XP Professional als Downgrade von Windows 7 Professional (mehrere Sprachen verfügbar)
Prozessor	<ul style="list-style-type: none"> Intel Pentium Dual-Core E5300 (2x 2,6 GHz)
Speicher	<ul style="list-style-type: none"> 2GB DDR2-800
Integrierte Grafik	<ul style="list-style-type: none"> Intel GMA X4500, bis zu 1759MB UMA DirectX 10, Shader 4.0, DVI-Ausgang
Sound	<ul style="list-style-type: none"> 5.1-Kanal Soundfunktion
Netzwerk	<ul style="list-style-type: none"> Gigabit Ethernet LAN
Laufwerke	<ul style="list-style-type: none"> DVD Reader Laufwerk 160GB Serial ATA II Festplatte
Garantie	<ul style="list-style-type: none"> 24 Monate Pick-up-and-Return

Artikelnummer: J1 4100BA
Bestellnummer: PCT-J14100BA1



Bei dem Produkt Shuttle XPC J1 4100BA handelt es sich um eine ausgesuchte Konfiguration der Shuttle XPC J1 4100B -Produktserie. Der **Shuttle Systems Configurator** (sys.eu.shuttle.com) bietet weitere Konfigurationsmöglichkeiten.

Die Bilder dienen nur zur Illustration.

Shuttle XPC J1 4100BA Spezifikation

<i>Einsatzbereich</i>	Basic (Business)
<i>Basis</i>	Shuttle XPC Barebone SG41J1
<i>Betriebssystem</i>	Microsoft Windows XP Professional als Downgrade von Windows 7 Professional Lieferbar in 9 Sprachen: Deutsch, Englisch, Französisch, Niederländisch, Spanisch, Italienisch, Schwedisch, Finnisch, Dänisch
<i>Gehäuse</i>	J1-Gehäuse aus Stahl, Farbe: Schwarz Laufwerksschächte: 1x 13,5cm (5,25") extern, 2x 8,9cm (3,5") intern Abmessungen: 32,5 x 21,5 x 19 cm (LBH) = 13,3 Liter Kensington Sicherheits-Slot auf der Gehäuserückseite (auch: K-Slot oder Kensington Lock) als Teil einer Diebstahlsicherung
<i>Chipsatz & BIOS</i>	Chipsatz: Intel G41 Express + ICH7 AMI BIOS, 8MB Flash-ROM, SPI-Schnittstelle Unterstützt PnP, ACPI 3.0 Unterstützt Booten von externer Flash-Speicherkarte über USB
<i>Prozessor</i>	Intel® Pentium® Prozessor E5300 (Sockel 775) Taktfrequenz: 2x 2,60 GHz mit 800MHz Front Side Bus (FSB), L2-Cache: 2MB Verlustleistung (TDP): max. 65W Dual-Core "Wolfdale" mit 45nm Fertigungsprozess Intel boxed Prozessorkühler, automatische Drehzahlregelung
<i>Arbeits- speicher</i>	2 GB DDR2-800 Speicher
<i>Festplatte</i>	160GB Serial ATA Festplatte
<i>Optisches Laufwerk</i>	Multiformat DVD-Reader-Laufwerk
<i>Integrierte Grafikfunktion</i>	Intel Graphics Media Accelerator X4500 (GMA X4500) Unterstützt Microsoft DirectX 10, Shader Model 4.0 und OpenGL 2.0 Unterstützt Intels Clear-Video-Technik mit ProcAmp-Farbsteuerung Maximale DVI-Auflösung: 2048x1536 Shared Video Memory (UMA) max. 1759MB*)
<i>6-Kanal Soundfunktion</i>	Audio Codec: IDT 92HD89C, 5.1-Kanal Drei analoge 3,5mm Audio-Anschlüsse auf der Rückseite: 1) Line-out Front (Kopfhörer) 2) Line-out Hinten 3) Line-out Mitte Auf der Vorderseite: Mikrofon-Eingang und Kopfhörer-Ausgang (Line-out)

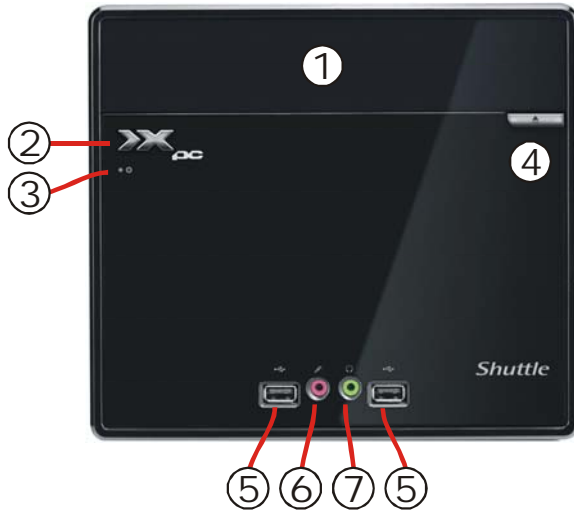
Gigabit-Netzwerk	<p>Marvell 88E8057 Ethernet Netzwerk-Controller (Gigabit) Unterstützt 100 / 1.000 MBit/s Datentransferrate (100Base-TX/1000Base-T) Unterstützt Wake-on-LAN (WOL)</p>
Anschlüsse Vorderseite	<p>Mikrofon (3,5 mm) Kopfhörer / Line-out (3,5 mm) 2x USB 2.0 (Hi-Speed) Ein/Aus-Button Betriebs-LED (blau) Festplatten-LED (orange)</p>
Anschlüsse Rückseite	<p>DVI-D-Ausgang (24-pol. digital) 4x USB 2.0 (Hi-Speed) GigaBit LAN (RJ45) PS/2-Tastatur (6-pol. Mini-DIN) PS/2-Maus (6-pol. Mini-DIN) Audio Line-in, Line-out, Mikrofon Clear CMOS Button Serielle und parallele Schnittstelle (optional)</p>
Netzteil	<p>250 Watt Mini-Netzteil Eingangsspannungsbereich: 100-240V, Anschlüsse: 20-pol ATX, 4-pol ATX12V Active PFC (aktive Leistungsfaktor-Korrektur)</p>
Garantie	<p>24 Monate Pick-Up-And-Return Service</p>

***) Shared Memory Size**

The shared memory size is dynamically controlled by VGA driver, and the Max. shared memory size will be available only when 4GB or more memory is installed under 64-bit OS.

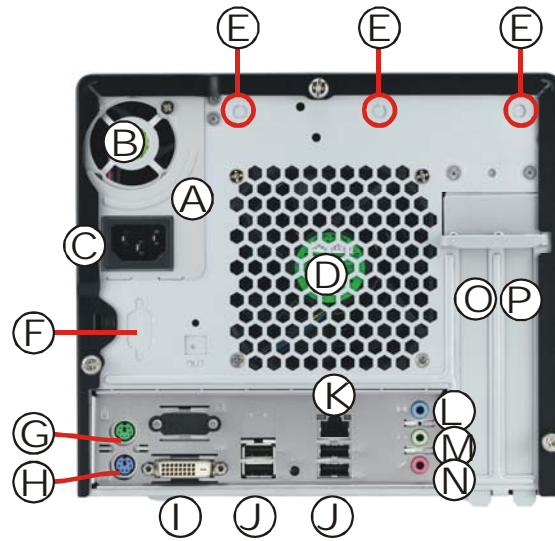
Shuttle XPC J1 4100BA Black – Anschlüsse

Vorderseite



- (1) DVD-Reader-Laufwerk
- (2) Ein-/Aus-Button
- (3) Betriebsanzeige-LED
- (4) DVD Auswurf-Button
- (5) 2x USB Anschlüsse
- (6) Mikrofon-Eingang
- (7) Kopfhörer-Ausgang

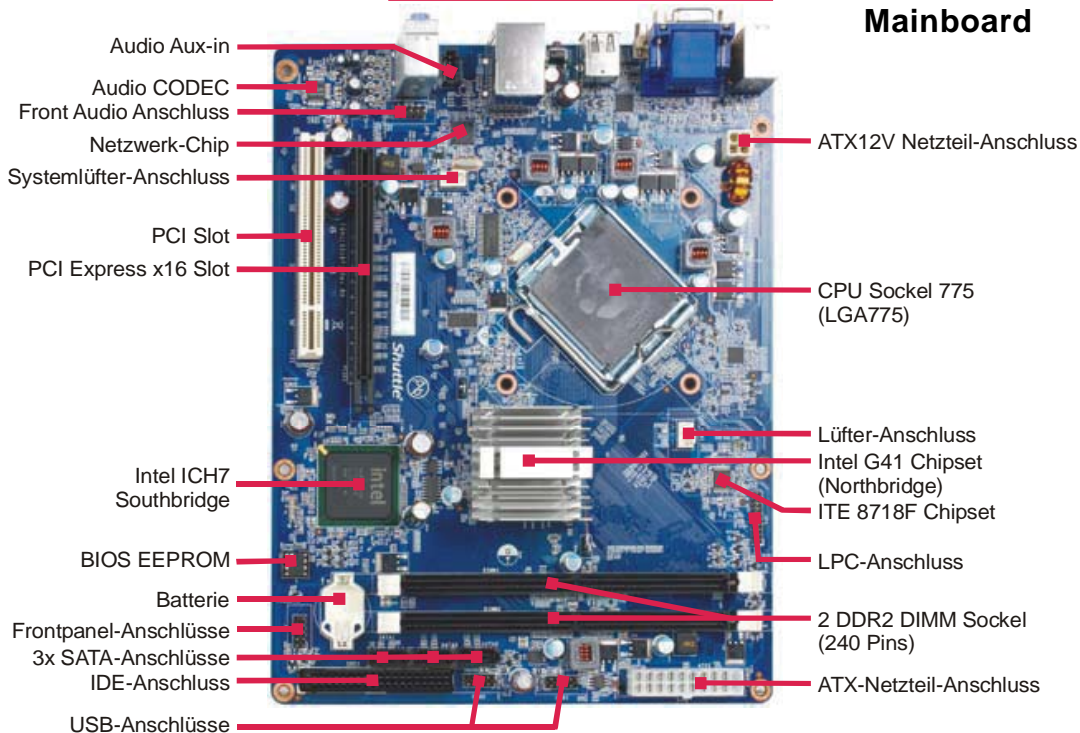
Rückseite



- (A) Netzteil mit
- (B) Netzteil Lüfter und
- (C) Netzanschluss
- (D) Gehäuselüfter
- (E) Perforation für Wireless LAN
- (F) Perforation für serielle Schnittstelle
- (G) PS/2-Maus-Anschluss
- (H) PS/2-Tastatur-Anschluss

- (I) DVI-D Video-Ausgang (digital)
- (J) 4x USB Anschlüsse
- (K) RJ45 Netzwerk-Anschluss
- (L) Audio Line-in Anschluss
- (M) Audio Line-out Anschluss
- (N) Mikrofon-Eingang
- (O) PCI-Express X16 Steckplatz
- (P) PCI-Steckplatz

Backpanel Anschlüsse



Mainboard

- Audio Aux-in
- Audio CODEC
- Front Audio Anschluss
- Netzwerk-Chip
- Systemlüfter-Anschluss
- PCI Slot
- PCI Express x16 Slot
- Intel ICH7 Southbridge
- BIOS EEPROM
- Batterie
- Frontpanel-Anschlüsse
- 3x SATA-Anschlüsse
- IDE-Anschluss
- USB-Anschlüsse
- ATX12V Netzteil-Anschluss
- CPU Socket 775 (LGA775)
- Lüfter-Anschluss
- Intel G41 Chipset (Northbridge)
- ITE 8718F Chipset
- LPC-Anschluss
- 2 DDR2 DIMM Sockel (240 Pins)
- ATX-Netzteil-Anschluss