

Bemerkenswerte Grafikleistung – ganz ohne Lüfter

Gerade einmal 3,6 cm dünn, mit Dual-Core-Prozessor und AMD Radeon™ HD 7410M Grafikkarte - aber dennoch ohne einen einzigen Lüfter. Ideal dort wo Full-HD und 3D-Inhalte wiedergegeben werden müssen, es jedoch auf maximale Laufruhe ankommt. Das XS35GTA V3 verfügt über zwei Monitoranschlüsse - davon eine HDMI- Schnittstelle - zur Verbindung mit zwei Bildschirmen gleichzeitig. Trotz der geringen Größe ist Gehäuse Platz für zwei Laufwerke.

XS35GTA V3 wird außerhalb der EU auch XS35GS V3 genannt.

Barebone XS35GTA V3

Slim PC



Lüfterlos



Besondere Merkmale

Gehäuse	<ul style="list-style-type: none"> • Kleines 1,5 Liter-Gehäuse • Abmessungen: 25,2 x 16,2 x 3,85 cm • Öffnung für Kensington Lock • Optional: VESA75/100-Befestigungs-Kit (PV01)
Betriebs-system	<ul style="list-style-type: none"> • Ohne Betriebssystem • Kompatibel mit Windows 7 (32/64 Bit)
Prozessor	<ul style="list-style-type: none"> • Intel Atom D2700 Dual Core (2,13GHz)
Chipsatz	<ul style="list-style-type: none"> • Intel NM10 Express Chipsatz
Grafik	<ul style="list-style-type: none"> • AMD Radeon HD 7410M, 512MB DDR3 • DirectX 11, Shader Model 5.0
Speicher	<ul style="list-style-type: none"> • 2x SO-DIMM-Sockel (204 Pins) • Unterstützt max. 4GB DDR3-1066 • Unterstützt DDR3-1333/1600 mit 1066MHz
Laufwerke	<ul style="list-style-type: none"> • Unterstützt ein optisches Slimline Laufwerk • Unterstützt eine 2,5" SATA Festplatte oder SSD • Mit SD Cardreader
Anschlüsse und WLAN	<ul style="list-style-type: none"> • HDMI v1.3 • D-Sub VGA • 5x USB 2.0 (1x vorne, 4x hinten) • 2x Audio (Mikrofon, Kopfhörer) • Gigabit-LAN • WLAN 802.11 b/g/n
Netzteil	<ul style="list-style-type: none"> • Externes 40W Netzteil (lüfterlos)
Anwendung	<ul style="list-style-type: none"> • Basic und Home Media

Die Bilder dienen nur zur Illustration.
Das optisches Laufwerk ist nicht im Lieferumfang enthalten.



Shuttle Bestell-Nr.: PEB-XS35A301



©2012 Shuttle Computer Handels GmbH (Germany). Änderungen ohne Ankündigung vorbehalten. Abbildungen dienen nur zur Illustration.

Shuttle Barebone XS35GTA V3 – Leistungsmerkmale



Klein und schick

Das Shuttle Barebone XS35GTA V3 hat mit nur 1,5 Litern Volumen und 3,8cm Breite ein schlankes, kompaktes Design und bietet darüber hinaus eine erstklassige Funktionalität. Mit dem stilvollen Standfuss ist das XS35GTA V3 für den vertikalen Betrieb gedacht und kann mit einem optionalen VESA-Montagekit (PV01) auch hinter einem entsprechenden Monitor angebracht werden. Dieser schlanke PC findet selbst unter engsten Verhältnissen immer einen Platz – ob als Blickfang auf dem Schreibtisch, als Schmuckstück im Wohnzimmer oder in professionellen Anwendungen wie Büro, Rezeption, Call-Center oder in öffentlichen Einrichtungen wie Verwaltung, Schule oder Bücherei.



Lüfterlos und leise

Das Shuttle Barebone XS35GTA V3 ist absolut frei von jeglichen Lüftergeräuschen, womit dieser PC auch in geräuschsensiblen Umgebungen wie Wohnzimmer, Krankenzimmer, Bibliotheken usw. bedenkenlos eingesetzt werden kann. Ebenso kommt es in lüfterlosen Gehäusen zu deutlich weniger Verunreinigungen durch Staub. Es ist also nicht nur leise und sparsam im Energieverbrauch, sondern auch staubfrei und praktisch wartungsfrei.

Der Atom-Prozessor integriert den Speichercontroller

Der Shuttle Barebone XS35GTA V3 ist mit Intels Atom-Prozessor D2700 ausgestattet (2,13GHz, Codename: Cedarview). Er integriert auch den Speichercontroller und die Grafikeinheit, wodurch die Verlustleistung verringert und der Speicherzugriff beschleunigt wird. Der Prozessor ist mit der Southbridge NM10 verbunden (Codename: Tiger Point).

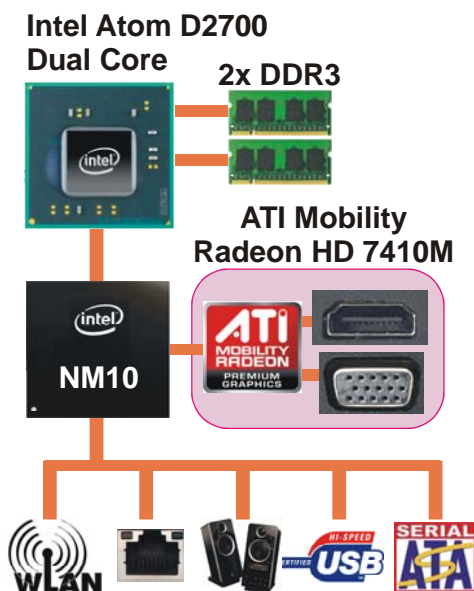
Dual Core. Do more.

Shuttle setzt ausschließlich auf die leistungsstärkere Dual-Core-Version und integriert den Intel Atom D2700. Dies führt zu einem spürbar besseren Reaktionsverhalten beim Arbeiten mit mehreren Anwendungen gleichzeitig.

AMD Radeon HD 7410M Grafikkarte

Trotz der geringen Abmessungen, ist das Shuttle Barebone XS35GTA V3 mit AMD Radeon HD 7410M Grafikkarte ausgestattet. Damit erhält XS35GTA V3 mehr Grafikperformance, Video-Qualität, Auflösung und Anschlüsse für einen erweiterten Anwendungsbereich. Die Vorteile gegenüber der integrierten Grafiklösung sind:

- Mehr Performance bei 3D- und Videowiedergabe
- Digitaler 7.1-Kanal Audio-Ausgang über HDMI
- DirectX 11 und Shader Model 5.0 Unterstützung
- Spieletauglich





Sehr sparsam im Stromverbrauch

Das XS35GTA V3 verbraucht je nach Auslastung nur rund 19-27 Watt. Würde man dieses Gerät*) 5x wöchentlich für 8 Stunden nutzen, so beliefe sich der jährliche Verbrauch auf ca. 60kWh, was sich auf die Stromrechnung mit nur 12 Euro niederschlagen würde (bei 20ct/kWh) - viel weniger als bei einem herkömmlichen Desktop-PC.

*) Basierend auf einer Konfiguration mit 4GB Speicher, 500GB Festplatte, DVD-Laufwerk und Windows 7



Was bedeutet "Barebone"?

Das Shuttle Barebone XS35GTA V3 ist für Hardware-Experten gedacht, die den Vorteil eines vormontierten Systems nutzen, aber einige Schlüsselkomponenten wie Speicher, Festplatte und Betriebssystem nach eigenen Vorstellungen auswählen möchten. Um ein vollständiges PC-System zu erhalten, müssen in diesem Fall folgende Komponenten installiert werden:

- eine 6,35 cm/2,5" Serial-ATA-Festplatte oder Solid State Disk (SSD)
- ein oder zwei DDR3 SO-DIMM Speichermodule (204 Pins), max. 4GB
- USB-Tastatur und USB-Maus
- optional: optisches Laufwerk (12,7mm Bauhöhe, DVD/Blu-ray, Slimline-Format)
- Betriebssystem: Windows 7, 32 or 64 Bit



Zwei-Monitor-Betrieb mit HDMI (DVI) und D-Sub/VGA

Die AMD Radeon HD 7410M Grafikkarte erlaubt über HDMI (oder DVI mittels optionalen Adapter) und D-Sub/VGA den Anschluss von bis zu zwei Monitoren gleichzeitig, womit sich mehr Daten simultan visualisieren lassen.



XS35GTA V3 unterstützt Blu-ray

Das Shuttle Barebone XS35GTA V3 mit der AMD Radeon HD 7410M Grafik bietet ein Plus an Leistung - erleben Sie Videos und Filme in voller 1080p-Auflösung über eine Blu-ray Disk*. Selbst mit Spielen nimmt es der Shuttle Barebone XS35GTA V3 auf. Profitieren Sie gleichermaßen von der Beschleunigung beim Abspielen, Konvertieren oder Bearbeiten von Videos und Fotos. Mit der AMD Radeon HD 7410M Grafik nutzen Sie die Vorteile von Windows 7 maximal aus.

*) Slimline Blu-ray Laufwerk und geeignete Software erforderlich



SD Cardreader

Mit dem eingebauten SD Cardreader auf der Vorderseite lassen sich leicht Dateien von der Fotokamera zum Computer überspielen. So gelangt man schnell zu Bild- und Videomaterial und kann es an seine Freunde weiterverteilen.



Kensington Diebstahlsicherung

Ein Drahtseil mit Öse wird um einen festen Gegenstand geschlungen und hat am anderen Ende ein Schloss, welches in einer ca. 3x7mm großen Öffnung am PC verankert wird. Das Schloss mit Drahtseil ist nicht im Lieferumfang enthalten.



Optional mit zweiter Festplatte (Zubehör PHD2N)

Mit dem optionalen Zubehör-Artikel PHD2N lässt sich eine zweite 2,5"-Festplatte in das Shuttle Barebone XS35GTA V3 einbauen. In diesem Fall wird der Platz für ein optisches Slim-Laufwerk belegt.



Winziges Netzteil

Das externe 40W-Netzteil arbeitet praktisch lautlos und verschwindet dank seiner geringen Abmessungen unauffällig hinter dem Schreibtisch.

Abmessungen: 89,5 x 37 x 26,5 mm (LBH) = 88ml



Einfache Installation

Entfernen Sie eine einzige Schraube um die Seitenteile des Gehäuses zu demontieren.



Optionale VESA-Halterung (Zubehör PV01)

Über die optionale VESA75/100-Vorrichtung kann das Gerät an der Wand, an einer Armhalterung oder hinter einem Monitor installiert werden, was speziell in Industrie, Unternehmen und öffentlichen Einrichtungen gefragt ist.



24/7 Dauerbetrieb

Shuttle XS35GTA V3 ist offiziell für den 24-Stunden-Dauerbetrieb (24/7) freigegeben. Dank seiner niedrigen Verlustleistung und der passiven Kühlung ist dieser PC besonders zuverlässig und somit ideal verwendbar für Digital-Signage- und POI/POS-Anwendungen.

Voraussetzung für den Dauerbetrieb:

- Umgebungstemperatur im Betrieb: 5-35°C
- Luftfeuchtigkeit im Betrieb: 10-90% (nicht kondensierend)
- Freie Luftzirkulation in der Umgebung des PCs
- frei zugängliche Lüftungslöcher am Gerät
- Falls eine Festplatte eingebaut wird, so muss diese vom Hersteller ebenfalls für den 24/7-Betrieb zugelassen worden sein. (max. eine Festplatte)



Hinweis zur Betriebsposition

Das System bitte stets aufrecht mit dem mitgelieferten Standfuß oder mit der optionalen VESA-Halterung betreiben. Die Lüftungslöcher müssen stets frei zugänglich bleiben, damit eine ausreichende Kühlung gewährleistet wird.

Shuttle Barebone XS35GTA V3 Spezifikation

Lüfterlos und leise	<p>Passive Kühlung, keine Lüftergeräusche Ideal für geräuschsensible Umgebungen Weniger Verunreinigungen durch Staub - dadurch praktisch wartungsfrei</p>
Verbrauch	<p>Geringer Stromverbrauch: Verlustleistung: ca. 19W (Leerlauf) und ca. 27W (Volllast)</p>
Gehäuse	<p>Abmessungen ohne Standfuß: 25,2 x 16,2 x 3,85 cm (TxHxB) Gewicht: 2,1 kg netto, 2,8 kg brutto Öffnung für den Kensington Lock auf der Geräte-Rückseite Optionales Zubehör: 75mm und 100mm VESA-Befestigung (PV01)</p>
Betriebssystem	<p>Dieses System wird ohne Betriebssystem ausgeliefert. Es ist kompatibel mit Windows 7 (32 or 64 Bit)</p>
Prozessor	<p>Intel Dual Core Atom Prozessor D2700 (Codename: Cedarview) Intel Hyper-Threading-Technologie: zwei Threads pro Kern 32 nm Herstellungstechnologie, Micro-FCBGA11-Gehäuse Intel 64 Architektur, Kerntaktfrequenz: 2,13 GHz L2-Cache: 1024kB, TDP: 10W Unterstützt SSE2, SSE3, SSSE3, Execute Disable Bit Integrierte Northbridge mit Speicher- und Grafik-Controller</p>
Passive Kühlung	<p>Passive Kühlung durch Wärmeströmung (Konvektion), ohne Lüfter Warnung: Das System bitte stets aufrecht mit dem mitgelieferten Standfuß oder mit der optionalen VESA-Halterung betreiben. Die Lüftungslöcher müssen stets frei zugänglich bleiben, damit eine ausreichende Kühlung gewährleistet wird.</p>
Chipsatz	<p>Intel® NM10 Express Chipsatz (Southbridge) Platform Controller Hub (PCH) Codename: Tiger Point</p>
BIOS	<p>AMI BIOS im 8Mbit Flash ROM unterstützt PnP, ACPI 2.0 Unterstützt das Booten von einer externen Speicherkarte über USB Unterstützt die Funktion "Einschalten nach Stromausfall" und "always on/off" Unterstützt Wake-on-LAN (WOL) aus den S3, S3, S5 ACPI Modi Unterstützt das Unified Extensible Firmware Interface (UEFI)</p>
Arbeitsspeicher	<p>2x SO-DIMM-Steckplätze mit 204 Pins Unterstützt zwei Module DDR3-1066 (PC3-8500) DDR3-1333-Speicher wird unterstützt, jedoch als DDR3-1066 getaktet Unterstützt insgesamt max. 4 GB Speicher.</p>
Optisches Laufwerk	<p>Unterstützt ein optisches DVD- oder Blu-ray-Slimline-Laufwerk Serial ATA Schnittstelle, 12,7mm Bauhöhe, Slimline-SATA Anschluss</p>

<p><i>Festplatte oder SSD</i></p>	<p>Unterstützt eine Serial ATA Festplatte (5400 / 7200 U/min) oder ein SATA-SSD-Laufwerk im 6,35cm/2,5"-Format Die SATA 2.0 Schnittstelle unterstützt bis zu 300MB/s Datenrate Unterstützt Laufwerke mit der Standard-Bauhöhe von 9,5mm (12,5mm wird nicht unterstützt). Unterstützt das Unified Extensible Firmware Interface (UEFI)</p>
<p><i>ATI Grafikkarte</i></p>	<p>AMD Radeon™ HD 7410M Grafikkprozessor (Codename "Seymore-LP") Dedizierte 3D Grafikkarte VRAM: 512MB DDR3, 800MHz, 64 Bit (kein Shared Memory) 160 Stream-Prozessoren, 40nm Technologie Unterstützt DirectX 11, Shader Model 5.0, OpenGL 4.1 Integrierter UVD 3 Beschleuniger für Video-Wiedergabe Unterstützt Full HD Dekodierung (1080i/p) Unterstützt Multi-Monitoring mit bis zu 2 Displays: 1) Digital HDMI™ 1.4a, max. Auflösung: 1920x1200 2) Analog D-Sub VGA, max. Auflösung: 2048x1536 Unterstützt den erweiterten Desktop-Modus sowie Clone-Modus Unterstützt Blu-ray Wiedergabe in Kombination mit einem optionalen Slimline Blu-ray Laufwerk und entsprechender Software Integrierter HD-Audiocontroller für 7.1 Surround Sound über HDMI. Unterstützt AC-3, AAC, Dolby TrueHD und DTS Master Audio-Formate.</p>
<p><i>Audiofunktion</i></p>	<p>IDT92HD81 Audio Codec unterstützt den Azalia-Standard Zwei analoge 3,5mm Audio-Anschlüsse: 1) Line-out (Kopfhörer) 2) Mikrofon-Eingang</p>
<p><i>Cardreader</i></p>	<p>Integrierter Cardreader zum Auslesen und Beschreiben von SD, SDHC und SDXC Flash-Speicherkarten</p>
<p><i>Netzwerk</i></p>	<p>RJ45-Anschluss unterstützt Gigabit LAN mit 10/100/1000 Mbit/sek. Netzwerk-Controller JMC251 Unterstützt Wake-on-LAN (WOL) aus den S3, S3, S5 ACPI Modi</p>
<p><i>Funknetzwerk (WLAN)</i></p>	<p>Unterstützt IEEE 802.11b/g/n, max. 150Mbps Up-/Downstream Sicherheit: WPA/WPA2(-PSK), WEP 64/128bit, IEEE 802.11x/i Mini-PCIe-Karte (halbe Baugröße)</p>
<p><i>Anschlüsse</i></p>	<p>HDMI v1.3 digitaler Video- und Audioausgang D-Sub/ VGA analoger Video-Ausgang (15-polig) 5x USB 2.0 (1x vorne, 4x hinten) Gigabit Netzwerk (RJ45) Audio Line-out (Kopfhörer) Mikrofon-Eingang Eingang für das externes Netzteil</p>
<p><i>LEDs und Buttons</i></p>	<p>Ein-/Ausschaltbutton Betriebsanzeige (weiss) Festplatten-LED (blau)</p>

Netzteil	Externes 40W Netzteil (lüfterlos), 19V / 2,1A Eingang (Wechselspannung): 100-240V AC, 50-60Hz, autom. Spannungserkennung Abmessungen: 89,5 x 37 x 26,5 mm (LBH) DC-Stecker: 5,5/2,5mm (Außen/Innen-Durchmesser)
Optionales Zubehör	- VESA-Halterung aus Metall (PV01) - Adapter für ein zweites 2,5"-Laufwerk anstatt eines optischen Laufwerks (PHD2N)
24/7 Dauerbetrieb	Dieses Gerät ist für den 24-Stunden-Dauerbetrieb (24/7) freigegeben. Voraussetzungen: - Freie Luftzirkulation in der Umgebung des PCs - Frei zugängliche Lüftungslöcher am Gerät. - Falls eine Festplatte eingebaut wird, so muss diese vom Hersteller ebenfalls für den 24/7-Betrieb zugelassen worden sein. (max. eine Festplatte)
Umgebungsparameter	Zulässiger Betriebstemperaturbereich: 0-35°C Zulässige relative Luftfeuchtigkeit: 10-90% (nicht kondensierend)
Zertifikate und Konformität	EMI-Zertifikate: CE, FCC, BSMI, C-Tick, CCC Sicherheitszertifikate: CB, BSMI, ETL Weitere Konformitäten: RoHS, Eup Lot6 Dieses Gerät wird als informationstechnische Einrichtung (ITE) der Klasse B eingestuft und ist hauptsächlich für den Betrieb im Wohn- und Bürobereich vorgesehen. Durch das CE-Zeichen wird die Konformität mit den folgenden EU-Richtlinien bestätigt: (1) EMV-Richtlinie 89/336/EWG Elektromagnetische Verträglichkeit (2) Niederspannungsrichtlinie 73/23/EWG Elektrische Betriebsmittel zur Verwendung innerhalb bestimmter Spannungsgrenzen

Vergleich: Shuttle Slim-PC Barebones der XS35/XS36-Serie

Modell	Grafikfunktion	HDMI	DVI	D-Sub	RS232	WOL	ODD [4]	Atom Prozessor	Speicher	LAN
XS35	Intel GMA3150	-	-	Ja	-	-	Ja	D510 (1,66GHz)	Max. 2GB DDR2-800 [6] 1x SO-DIMM	100
XS35GT	NVIDIA ION2	Ja	-	Ja	-	-	Ja		D525 (1,80GHz)	Max. 4GB DDR3-800 [6] 1x SO-DIMM
XS35V2	Intel GMA3150	-	-	Ja	-	-	Ja			
XS35GT V2	NVIDIA ION2	Ja	-	Ja	-	-	Ja			
XS35GTA V2	ATI Mobility Rad. HD 5430	Ja	-	Ja	-	-	Ja			
XS35GS V2	ATI Radeon HD 7410M	Ja	-	Ja	-	-	Ja	Ohne „L“: D2700 (2,13GHz) L-Version: [5] D2550 (1,86GHz)	Max. 4GB DDR3-1066 [6] 2x SO-DIMM	Giga
XS35V3(L)	Intel GMA3650 [2]	Ja	-	Ja	-	Ja [3]	Ja			
XS35GTA V3 [1]	ATI Radeon HD 7410M	Ja	-	Ja	-	Ja [3]	Ja			
XS35GS V3L	ATI Radeon HD 7410M	Ja	-	Ja	-	Ja [3]	Ja			
XS36V(L)	Intel GMA3650 [2]	Ja	Ja	Ja	2x	Ja [3]	-			

[1] XS35GTA V3 wird außerhalb der EU auch XS35GS V3 genannt.

[2] Für die integrierte Intel GMA3650 Grafikfunktion bietet Intel derzeit nur ausgereifte Treiber für Windows 7 32 Bit. Linux kann nur im Standard-Modus ohne Video- und 3D-Beschleunigung betrieben werden. (Stand: Oktober 2012)

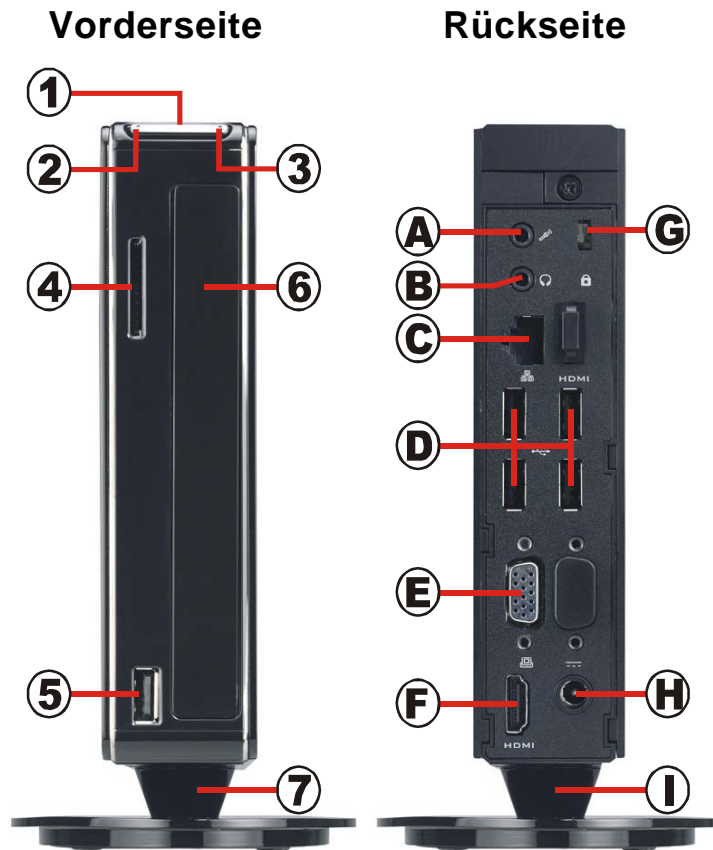
[3] Unterstützt Wake-on-LAN (WOL), Einschalten nach Stromausfall (auch: always on/off) und Einschalten nach Uhrzeit

[4] „ODD“ bedeutet: 5,25“-Schacht für ein optisches Laufwerk im Slimline-Format

[5] Im Laufe des Jahres 2012 hat Intel den Atom D2700 abgekündigt und das Modell D2550 eingeführt, welches eine etwas geringere Taktfrequenz aufweist - die anderen Eigenschaften sind gleich geblieben.

[6] DDR3-1333-Speicher wird unterstützt, jedoch als DDR3-1066 bzw. DDR3-800 getaktet.

Shuttle Barebone XS35GTA V3 – Anschlüsse



- 1 Ein-/Aus-Button
- 2 Betriebsanzeige LED
- 3 Festplattenanzeige LED
- 4 SD Cardreader
- 5 USB Anschluss
- 6 Schacht für optisches Slimline-Laufwerk *)
- 7 Standfuss

- A Mikrofon-Eingang
- B Kopfhörer-Ausgang (Line-Out)
- C Gigabit-Netzwerk-Anschluss (RJ45)
- D 4x USB Anschlüsse
- E D-Sub/VGA-Anschluss
- F HDMI-Anschluss
- G Öffnung für Kensington-Lock
- H Netzteil-Anschluss
- I Standfuss

*) Hinweis: Das optisches Laufwerk ist nicht im Lieferumfang enthalten



Warnung:

Das System bitte stets aufrecht mit dem mitgelieferten Standfuß oder mit der optionalen VESA-Halterung betreiben. Die Lüftungslöcher müssen stets frei zugänglich bleiben, damit eine ausreichende Kühlung gewährleistet wird.



Die Bilder dienen nur zur Illustration. Das optische Laufwerk ist nicht im Lieferumfang enthalten.