

## Shuttle Mini-PC mit Heatpipe-Kühlung für LGA1150 "Haswell"-Prozessoren

Das Shuttle XPC Barebone SH87R6 demonstriert, wie dezent stilvoll ein moderner PC aussehen kann: sein Aluminiumgehäuse mit gebürsteter schwarzer Oberfläche hat ein Volumen von lediglich 14 Litern - dreimal kleiner als ein Standard Midi Tower. Trotzdem strotzt dieser Mini-PC vor Performance und Ausstattungsmerkmalen. Er unterstützt die vierte Generation der Intel Core Prozessoren mit dem Sockel LGA1150. Konfigurieren Sie einen leistungsstarken Arbeitsrechner mit dem neuesten Core i7 Quad Core-Prozessor, Dual-Slot PCI-Express-Grafikkarte, mSATA-SSD, zwei 4-TB-Festplatten im RAID-Verbund und 32 GB DDR3-1600 Speicher samt Blu-ray-Laufwerk. Auch ist auch eine kostengünstige Bestückungsvariante ohne PCIe-Grafikkarte möglich, da Intels Haswell-Prozessoren eine erstaunliche CPU- und Grafikleistung bieten und dabei sehr effizient arbeiten. Lassen Sie sich von den inneren Werten und dem stilvollen Äußeren dieses Shuttle XPCs begeistern!

## XPC Barebone SH87R6



Dieses Produkt unterstützt die Vierte Generation Intel Core Prozessoren



Die Abbildungen dienen nur zur Illustration.

© 2014 Shuttle Computer Handels GmbH (Germany). Änderungen ohne Ankündigung vorbehalten. Abbildungen dienen nur zur Illustration.

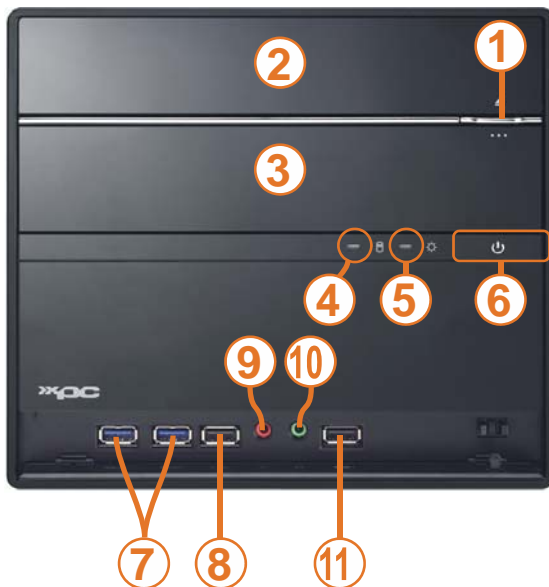
### Besondere Merkmale

<b>R6-Gehäuse</b>	<ul style="list-style-type: none"> <li>Schwarzes 14,2-Liter Aluminium Gehäuse</li> <li>Schächte: 1x 5,25", 2x 3,5" (1x extern)</li> </ul>
<b>CPU</b>	<ul style="list-style-type: none"> <li>Unterstützt Sockel LGA1150 Desktop CPUs</li> <li>Unterstützt Intel® Core i3, i5, i7, Pentium 22nm "Haswell" Prozessoren bis zu 95W TDP</li> <li>Shuttle I.C.E. Heatpipe Kühlsystem</li> </ul>
<b>Steckplätze</b>	<ul style="list-style-type: none"> <li>1x PCIe x16 (v3.0) unterstützt Dual Slot Grafikkarten</li> <li>1x PCIe x1 (v2.0)</li> <li>1x Mini-PCIe Full Size unterstützt mSATA 6G</li> <li>1x Mini-PCIe Half Size unterstützt WLAN</li> </ul>
<b>Chipsatz</b>	<ul style="list-style-type: none"> <li>Intel H87 PCH (C2 Stepping oder höher)</li> </ul>
<b>Integrierte Grafik</b>	<ul style="list-style-type: none"> <li>Intel HD Grafikfunktion unterstützt Full-HD-Video mit HDCP und Dual Monitoring</li> </ul>
<b>Speicher</b>	<ul style="list-style-type: none"> <li>Unterstützt 4x DDR3-1600, max. 32GB</li> </ul>
<b>Laufwerksanschlüsse</b>	<ul style="list-style-type: none"> <li>4x SATA 3.0 (6Gb/s) unterstützt RAID und RST</li> <li>1x External SATA (3 Gb/s), 1x mSATA (6 Gb/s)</li> </ul>
<b>Weitere Anschlüsse</b>	<ul style="list-style-type: none"> <li>Video: HDMI und DVI-I</li> <li>Audio: S/PDIF, 7.1-ch Line-out, Line-in, Mikr.</li> <li>GigaBit Netzwerk (RJ45)</li> <li>4x USB 3.0, 6x USB 2.0, 1x External SATA</li> </ul>
<b>Optional</b>	<ul style="list-style-type: none"> <li>COM-Port (H-RS232), Wireless LAN (WLN-C)</li> </ul>
<b>Netzteil</b>	<ul style="list-style-type: none"> <li>300 Watt Netzteil (80 PLUS Bronze)</li> </ul>

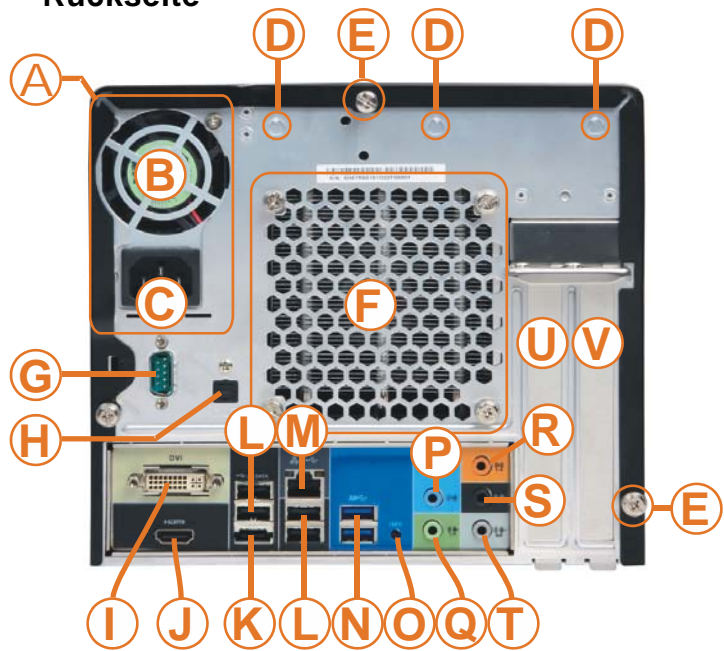


Shuttle XPC Barebone SH87R6 – Anschlüsse

Vorderseite



Rückseite



- 1 Auswurf-Button (für ein optisches Laufwerk)
- 2 5,25" Schacht (opt. Laufwerk)
- 3 3,5" Schacht
- 4 Festplattenanzeige-LED
- 5 Betriebsanzeige-LED
- 6 Ein-/Aus-Button
- 7 2x USB 3.0 Anschlüsse
- 8 USB 2.0 Anschlüsse
- 9 Mikrofon-Eingang
- 10 Kopfhörer-Ausgang
- 11 USB 2.0 Anschluss mit Schnellladefunktion

- A Netzteil
- B Netzteil-Lüfter
- C AC-Netzanschluss
- D Perforation für optionales WLAN-Modul
- E Drei Rändelschrauben
- F Heatpipe-Kühlsystem
- G COM / RS232 (optional)
- H Digitaler S/PDIF-Ausgang
- I DVI-I Video-Ausgang \*)
- J HDMI Video-Ausgang \*)

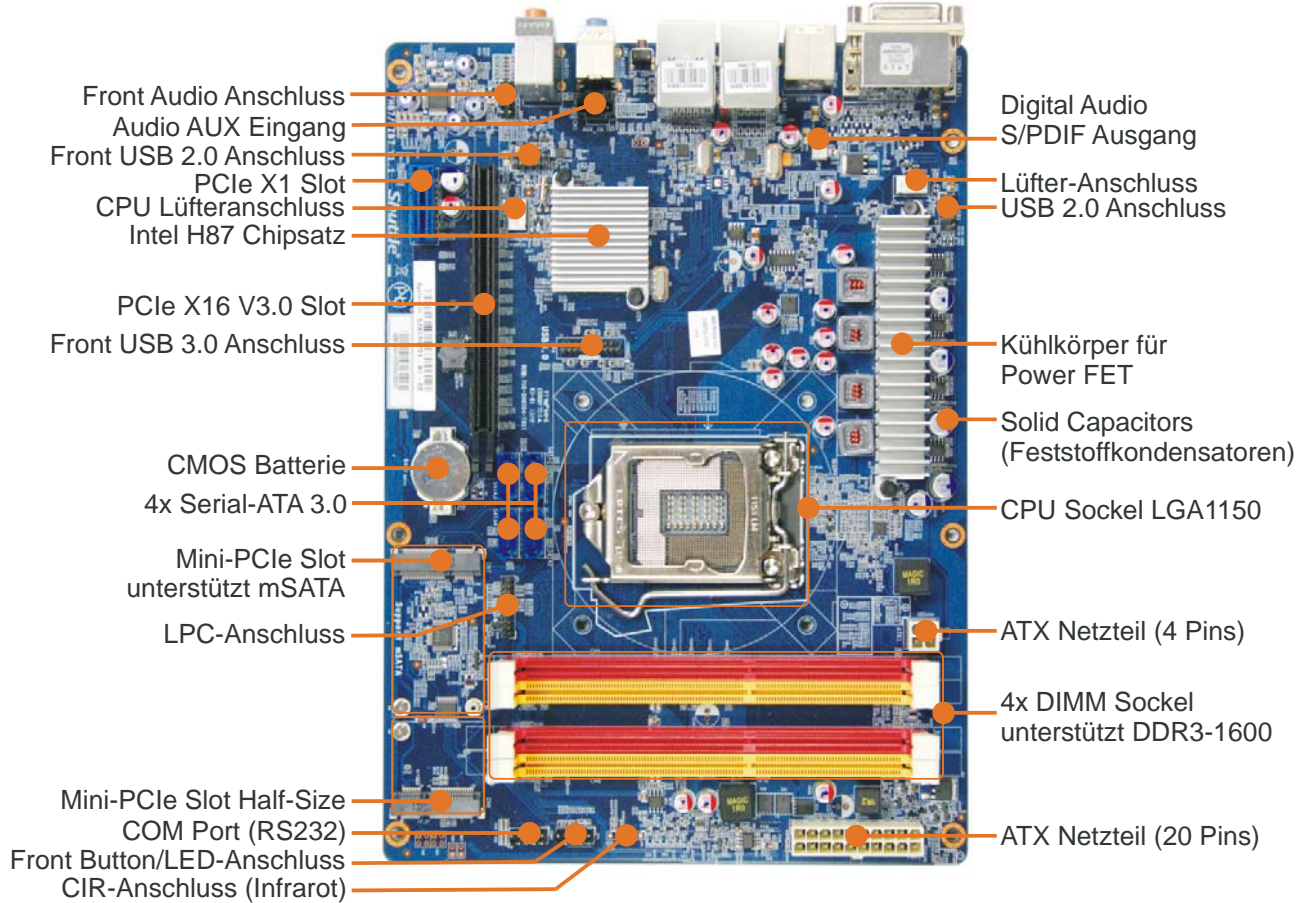
- K Externes Serial-ATA
- L 4x USB 2.0
- M Gigabit LAN (RJ45)
- N 2x USB 3.0
- O Clear-CMOS-Button
- P Audio Line-in
- Q Audio Surround-Front
- R Audio Center/Bass
- S Audio Surround-Hinten
- T Audio Surround-Seite
- U PCI-Express X16 Slot
- V PCI-Express X1 Slot

\*) Bemerkung: Die integrierten Video-Ausgänge (HDMI and DVI-I) können nur verwendet werden, falls der Prozessor eine Grafikfunktion enthält.

© 2014 Shuttle Computer Handels GmbH (Germany). Änderungen ohne Ankündigung vorbehalten. Abbildungen dienen nur zur Illustration.

Shuttle XPC Barebone SH87R6 – Mainboard

Anschlüsse Rückseite (Backpanel)



© 2014 Shuttle Computer Handels GmbH (Germany). Änderungen ohne Ankündigung vorbehalten. Abbildungen dienen nur zur Illustration.

## Shuttle XPC Barebone SH87R6 – Leistungsmerkmale



### Das R6-Gehäusedesign: dezent stilvoll und modern

R6 ist das neue Gehäusedesign für die mittlere und obere Leistungsklasse von Shuttle XPCs der neuesten Generation im Jahre 2013. In diesem Gehäuse verwirklicht sich eine gelungene Kombination aus Stil, Integration und Ästhetik. Die Verwendung von Aluminium für die Gehäuseteile machen es leicht und stabil. Die gebürstete Oberfläche unterstreicht die Hochwertigkeit des Gerätes. Die Laufwerksschächte und Media-Anschlüsse werden elegant von Abdeckklappen verborgen, wenn sie nicht verwendet werden.



### Geringe Abmessungen und einfach zu installieren

Shuttles XPCs im Würfelformat bieten die Leistungsfähigkeit von herkömmlichen Desktop-PCs bei nur einem Drittel des Volumens. Die benötigten Strom- und Datenkabel für die Laufwerke sind bereits in passender Länge konfektioniert im Gehäuse vorverlegt, so dass die Installation mit Hilfe der Kurzanleitung schnell und einfach durchgeführt werden kann – einbauen, anschließen, fertig.



### Was bedeutet eigentlich "Barebone"?

Das Shuttle XPC Barebone SH87R6 besteht aus einem stilvollen Gehäuse mit vormontiertem Mainboard, Netzteil und Kabeln. Trotz der geringen Abmessungen bietet es hervorragende Anschlussvielfalt, Funktionalität und Performance. Um ein komplettes PC-System zu erhalten, müssen nur noch wenige Standard-Komponenten entsprechend der eigenen Bedürfnisse installiert werden: Prozessor, Speicher, Laufwerke und optional eine zusätzliche Grafikkarte.



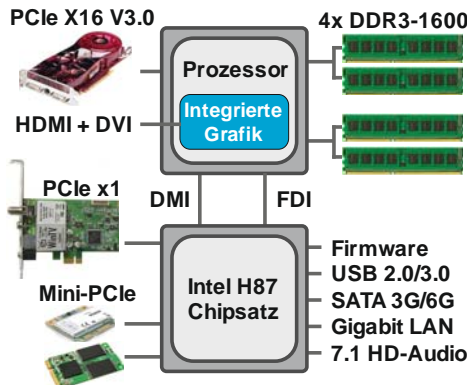
### Unterstützt Intels 22nm Haswell Prozessoren

Haswell ist der Codename der vierten Generation von Intel Core Prozessoren, die im Juni 2013 zusammen mit der 8er-Chipsatzserie vorgestellt wurde. Das Shuttle XPC Barebone SH87R6 unterstützt Desktop-Prozessoren mit LGA1150-Sockel, wobei die älteren LGA1155-Prozessoren nicht kompatibel sind. Der Prozessorchip enthält bis zu vier CPU-Kerne, einen gemeinsamen L3-Cache, die integrierte Northbridge mit Speichercontroller, PCIe-Links und Grafikprozessor und jetzt auch den Spannungsregler (IVR). Die vierte Generation der Intel Core Prozessoren bietet die höchste Performance, die derzeit im Mainstream-Computing-Bereich geboten wird mit dem zusätzlichen Vorteil einer sehr leistungsfähigen integrierten Grafikkfunktion. Die neue Generation hat eine bessere Sprungvorhersage und verdoppelt die Übertragungsgeschwindigkeit der L1- und L2-Caches. Außerdem findet eine neue Generation der integrierten Intel HD Graphics Einzug, der einen deutlichen Performancesprung bei 3D-Anwendungen und HD-Medienwiedergabe mit sich bringt.



## Integrated Cooling Engine (I.C.E.)

Die Shuttle XPCs bieten die gleiche Leistungsfähigkeit wie herkömmliche Desktop-PCs, sind dabei aber etwa dreimal kleiner. Damit bei diesem kleinen PC-Gehäuse eine ausreichende Kühlung gewährleistet werden kann, wurde für den Shuttle XPC ein besonderes Kühlsystem entwickelt und integriert. Shuttles I.C.E.-Kühlsystem mit Heatpipe-Technologie ist eine ausgeklügelte Eigenentwicklung mit hoher Effizienz und sehr niedrigem Geräuschpegel.



## Single-Chip Chipsatz: Intel H87

Das Shuttle XPC Barebone SH87R6 basiert auf Intels H87 Platform Controller Hub (PCH), welcher aus der 8er-Chipsatz-Serie "Lynx Point" stammt. Der H87 Chipsatz besteht aus einem einzigen Chip und integriert u.a. die Controller für Festplatten, Netzwerk, PCIe-Links, Firmware-Interface, USB und weitere Input/Output.



## Unterstützt bis zu 32 GB Systemspeicher

Dieses Shuttle XPC Barebone unterstützt bis zu 32 GB DDR3-1600 Speicher – ideal für eine High-end-Workstation mit 64-Bit Betriebssystem. Nutzen Sie die Vorteile einer High-Performance-Konfiguration voll aus!

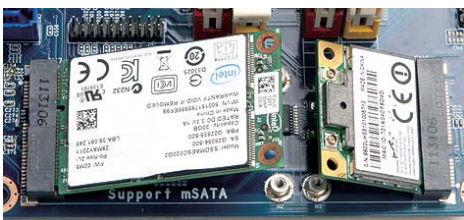


## Intel® Smart Response Technologie (SRT / "SSD Caching")

Das Shuttle XPC Barebone SH87R6 unterstützt die Intel Smart Response Technologie, mit der man ein SATA Solid State Laufwerk als Zwischenspeicher für eine herkömmliche Festplatte (HDD) einsetzen kann. Es verwendet intelligentes Block-basierendes Zwischenspeichern von oft verwendeten Programmen, um die System-Performance und Reaktionszeit zu beschleunigen. Als Resultat erscheint dem Anwender sein System so schnell, als würde er nur mit einer SSD arbeiten, wobei sich die Geschwindigkeit gegenüber einem reinen Festplattensystem um ca. 60% steigert (PC Mark Vantage Suite). SRT ist im Gerätetreiber und der Mainboard-Firmware implementiert und kann aktiviert werden, wenn der Festplatten-Controller für den RAID-Modus (nicht AHCI oder IDE) konfiguriert wurde.

## 2x Steckplätze für Mini-PCI-Express-Karten

SH87R6 verfügt über zwei Mini-PCIe-Steckplätze. Ein Steckplatz mit halbem Standardmaß ist z.B. für eine WLAN-Erweiterung gedacht (optionales Zubehör WLN-C). Der zweite Steckplatz hat nicht nur eine PCIE-Schnittstelle, sondern unterstützt auch mSATA-Karten (Mini Serial ATA); damit kann auch die neue Generation von Solid State Drives (SSD) verwendet werden, die im Format einer kompakte Mini-PCIe-Karte erhältlich sind. Die mSATA-Schnittstelle unterstützt bis zu 6 Gbit/s Transferrate für sehr schnellen Datenaustausch. Fotos: mSATA SSD-Karte (links) und halblange WLAN-Karte (rechts).





### 80 PLUS BRONZE zertifiziertes Netzteil mit 300W

SH87R6 ist mit einem eingebauten 300W-Netzteil ausgestattet, das zusammen mit vielen der neuesten Grafikkarten und Core i3/i5/i7 Prozessoren problemlos zusammenarbeitet. Das 80-PLUS-Bronze-Logo deutet auf den besonders hohen Wirkungsgrad von mindestens 82/85/82% bei 20/50/100% Auslastung hin, wodurch im Vergleich zu anderen Netzteilen weniger Hitze entsteht, was Kosten spart und die Lebensdauer verlängert. Zusätzlich verfügt das Netzteil über einen 50mm-Lüfter. Dieser erzeugt den gleichen Luftstrom mit geringerer Drehzahl im Vergleich zu anderen Mini-Netzteilen mit 40mm.



### Sparsam im Stromverbrauch

Mit dem SH87R6 treffen Sie eine gute Wahl, wenn Sie einen leistungsstarken Desktop-PC im Miniformat brauchen, der zudem effizient ist und für eine niedrige Stromrechnung sorgt. Das ist besonders der Fall, wenn ein stromsparender Prozessor und keine zusätzliche Grafikkarte verwendet wird. Hier einige Messwerte für eine Beispielkonfiguration:

- Soft-Off-Modus (S5, BIOS: EUP=On): 0,3 W
- Standby-Modus (S3): 1,9 W
- Leerlauf: 20,5 W
- Vollast (CPU, CPU+Grafik): 52,1 / 60,2 W

Konfiguration: SH87R6, CPU: Intel Core i5-4570T (2,9 / 3,6 GHz, 35W TDP), 4x 8GB DDR3-1600, SATA-6G SSD 60GB, Windows 8 Pro 64 Bit.

### 4x USB 3.0



Das Shuttle XPC Barebone SH87R6 bietet vier USB 3.0 Anschlüsse (2x vorne und 2x hinten) neben sechs weiteren USB 2.0 Anschlüssen. USB 3.0 kann Daten mit einer Geschwindigkeit von bis zu 5.0 Gbit/s (640 Mbytes/s) übertragen, was der zehnfachen Geschwindigkeit von USB 2.0 entspricht.

### USB-Port mit Schnelllade-Funktion für Apple iPhone/iPad

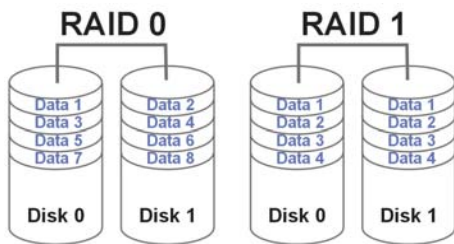


Der rechte USB-Anschluss am Frontpanel des Shuttle XPC Barebones SH87R6 (mit Blitz-Symbol) bietet neben der gewöhnlichen USB-Funktion zusätzlich eine Schnelllade-Funktion für mobile Apple-Geräte. Laden Sie Ihr Apple iPhone/iPad hiermit genauso schnell auf wie mit Ihrem Ladegerät. Diese Ladefunktion ist selbst dann verfügbar, wenn der PC ausgeschaltet ist. Sie können also das mobile Gerät nach der Daten-Synchronisierung am ausgeschalteten PC angeschlossen lassen und der Ladevorgang ist in kurzer Zeit abgeschlossen. Dieser USB-Anschluss unterstützt einen Ladestrom von bis zu 2A, was die Ladezeit gegenüber herkömmlichen USB-Anschlüssen drastisch verkürzen kann.

### SATA rev. 3.0 mit bis zu 6 Gbit/s Geschwindigkeit



Das Shuttle XPC Barebone SH87R6 verfügt auf dem Mainboard über vier Serial ATA Anschlüsse der Revision 3.0 mit bis zu 6 Gbit/s Datenübertragungsrate, womit sich die maximale Geschwindigkeit gegenüber SATA 2.0 verdoppelt hat. Dieser Vorteil zahlt sich insbesondere bei der Verwendung der neuen Generation von Solid State Drives (SSDs) aus, die dann mit voller Geschwindigkeit arbeiten können. Auch bei Datentransfers aus dem Festplatten-Cache können Anwender von dieser neuen Schnittstelle profitieren.



### Intel Rapid Storage Technologie - RAID Unterstützung

Die Intel® Rapid Storage Technologie bietet ein neues Maß an Datensicherheit, Geschwindigkeit und Erweiterbarkeit für Desktop-PCs. Mehr Sicherheit gegen Datenverlust durch Ausfall eines Festplattenlaufwerkes erhält man durch die Nutzung der RAID Level 1, 5 und 10. Durch Spiegelung von Daten auf verschiedene Festplatten, kann ein Festplattenlaufwerk ausfallen, ohne dass Daten verloren gehen. Nach dem Ersetzen des fehlerhaften Laufwerkes kann der ursprüngliche Zustand wieder hergestellt werden.



### Unterstützt ein optisches Laufwerk und zwei Festplatten

Das Shuttle XPC Barebone SH87R6 bietet Platz für ein optisches Laufwerk und zwei Standard-Festplatten (oder SSDs). Ein kleiner Zwischenraum zwischen den Festplatten ermöglicht hier einen besseren Luftstrom. Ein intelligentes Luftstromkonzept führt kühle Luft genau zu den Stellen, an denen sie am meisten benötigt wird. Damit werden die Komponenten besser geschützt und optimale Performance erreicht.



### Unterstützt zwei 2,5"-Laufwerke im 3,5"-Schacht

Das optionale Shuttle XPC Accessory PHD3 ermöglicht die Installation von zwei 6,35 cm (2,5") Festplatten oder SSD-Laufwerken in einen größeren 8,9 cm (3,5") Laufwerksschacht. Dies ermöglicht mehr Flexibilität bei der Laufwerkskonfiguration.



### External Serial ATA (eSATA)

Bis zur Einführung von USB 3.0 war der externe Serial-ATA-Anschluss (eSATA) die beste Wahl, um eine schnelle Datenübertragung zu einer externen Festplatte zu realisieren. Denn dieser Anschluss ist bis zu sechs mal schneller als USB 2.0 und erlaubt bis zu 2 Meter lange Datenkabel.



### 7.1 HD Audio Funktionalität

Das Shuttle XPC Barebone SH87R6 unterstützt 7.1-Kanal Audio über vier analoge Stereo-Ausgänge und über den optischen digitalen S/PDIF-Ausgang. Zusätzlich gibt es einen HDMI-Anschluss, der digitale Video und Audio-Signale in einem Anschluss zusammenfasst.



### Optional: Wireless LAN (Zubehör WLN-C)

Das Shuttle XPC Accessory WLN-C ist ein Wireless-LAN-Kit bestehend aus einer Mini-PCI-Express-Steckkarte mit zwei Antennen und passenden Antennenkabeln. Hiermit lässt sich der XPC SH87R6 mit einer Wireless-LAN-Funktion nach IEEE 802.11b/g/n-Standard ausrüsten. Die Datenübertragungsrate beträgt bis zu 300 MBit/s und es wird der Sicherheitsstandard WPA2 mit AES-Verschlüsselung durch Hardware unterstützt.



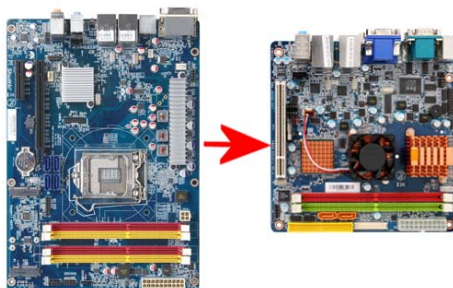
### Optional: serielle RS-232 Schnittstelle (Zubehör H-RS232)

Optional lässt sich auf der Rückseite eine serielle RS-232-Schnittstelle installieren. Diese ist speziell für professionelle Anwendungen wie zum Beispiel für Kassensysteme interessant und erforderlich. Auch bei Produkten aus dem Bereich der Wissenschaft und der Industrie wird sie stetig nachgefragt.



### Langlebige Feststoffkondensatoren (Solid Capacitors)

Durch die Verwendung von Feststoffelektrolytkondensatoren (All Solid Capacitors außer im Audio-Bereich) macht Shuttle seine Mainboards für Gaming- und Multimedia-Anwendungen noch zuverlässiger und langlebiger! Die durchschnittliche Lebensdauer der neuen Kondensatoren ist mehr als sechs mal höher im Vergleich zu vorherigen Elektrolytkondensatoren.



### Ermöglicht Einbau eines Mini-ITX Mainboards

Um ein Optimum an Integration und Erweiterbarkeit auf kleinstem Raum zu bieten, hat Shuttle sein eigenes Mainboard-Format entwickelt. Shuttle hat jedoch die R-Gehäuseserie so konzipiert, dass nun auch der Einbau von Mini-ITX-Mainboards im 17x17cm-Format möglich ist. Es kann also bei diesem Shuttle XPC ein Up- oder Downgrade mit einem Standard-Mainboard durchgeführt werden, ohne Änderungen am Gehäuse vornehmen zu müssen.

	SH87R6	SZ87R6
Intel-Chipsatz	H87	Z87
K-Serie	-	Ja
Overclocking	-	Ja
CPU Heatpipe	3 Pipes	4 Pipes
Gigabit LAN	1	2
Netzteil	300W	500W
Grafikkarten-Stromanschluss	6 Pins	6 + 8 Pins
Vorderseite	Glänzender Kunststoff	Aluminium gebürstet

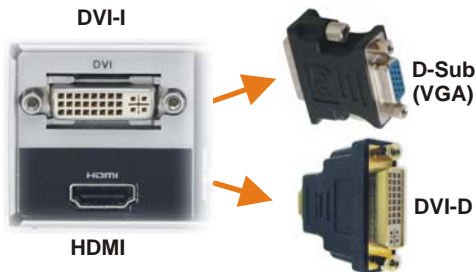
### SH87R6 versus SZ87R6

Shuttle bietet zwei XPC-Modelle mit ähnlicher Ausstattung für die obere Leistungsklasse für Sockel LGA1150-Prozessoren (Haswell) an. Während SH87R6 bereits als Plattform für ein sehr schnelles PC-System geeignet ist, unterstützt SZ87R6 darüber hinaus extrem leistungsstarke Grafikkarten, die Intel K-Series Prozessoren mit freiem Multiplikator und einen zusätzlichen Gigabit-Netzwerkanschluss.



## Shuttle XPC Barebone SH87R6 – Grafik-Features

# PCI EXPRESS



### PCI-Express V3.0 für schnelle Grafikkarten

Das Shuttle XPC Barebone SH87R6 unterstützt den neuen PCI-Express-V3.0-Standard mit bis zu 32GB/s Datendurchsatz, was doppelt so viel ist wie noch bei PCI-Express Version 2.0/2.1. Somit steht viel Potential für neueste Grafikkarten zur Verfügung. Dieser Standard ist abwärtskompatibel.

### Unterstützt Dual-Slot Grafikkarten

Das Shuttle XPC Barebone SH87R6 bietet trotz seiner geringen Abmessungen genügend Platz für eine PCI-Express Grafikkarte mit doppelter Slotbreite. Das System bietet einen zusätzlichen 6-Pin-Anschluss zur Versorgung von besonders anspruchsvollen Grafikkarten. Detaillierte Informationen über kompatible Grafikkarten finden Sie in der Support-Liste.

### Integrierte Intel® HD Grafikfunktion \*)

Die integrierte Intel GMA Grafikfunktion befindet sich auf dem selben Chip wie die CPU. Unterstützt werden HDMI 1.4a/1.3 mit stereoskopischen 3D-Effekten, Hardware-Encoding für H.264 und MPEG-2 Videos, volle 1080p High-Definition Video-Wiedergabemöglichkeit - einschließlich Blu-ray, DirectX 11.1 und Shader 5.0. Es sind bis zu 20 Ausführungseinheiten (Execution Units, ähnlich der Shader/Stream-Prozessoren) vorhanden – abhängig vom Prozessortyp. All diese Leistungsmerkmale führen dazu, dass die Leistungsfähigkeit dieser GPU vergleichbar mit Einstiegsgrafikkarten ist.

### Video Anschluss-Optionen

Mit optional erhältlichen Adaptern (nicht mitgeliefert) lässt sich ein DVI-D-Gerät am HDMI-Port betreiben bzw. ein VGA-Gerät am DVI-I-Port.

**DVI-D** überträgt nur digitale Video-Signale.

**DVI-I** überträgt digitale und analoge Video-Signale.

**HDMI** überträgt digitale Video-Signale und digitale Audio-Signale.

### Zwei-Monitor-Betrieb

Bis zu zwei Monitore lassen sich gleichzeitig ohne zusätzliche Grafikkarte anschließen, womit sich mehr Daten simultan visualisieren lassen. SH87R6 bietet zwei Video-Ausgänge: HDMI und DVI-I.

### Unterstützt 4 Displays zusammen mit externer Grafikkarte

Mit Shuttle SH87R6 lassen sich in Kombination mit einer diskreten PCI-Express Grafikkarte 4 Displays anschließen. Diese Funktion basiert auf dem "Switchable Graphics"-Feature. Mit dieser Methode kann der Windows Desktop horizontal auf 4 Displays verteilt werden, jedoch ist eine 2x2 Anordnung sowie der Clone-Modus auf allen Displays nicht möglich.

**\*) Bemerkung:** Die integrierte Grafikfunktion befindet sich im Prozessor. Achten Sie darauf, ob der Prozessor diese Funktion zur Verfügung stellt.

## Shuttle XPC Barebone SH87R6 Spezifikation

<i>R6-Gehäuse</i>	<p>Schwarzes Aluminium-Gehäuse  Vorderseite: Kunststoff (glänzend) mit horizontaler Linien-Struktur  Laufwerksschächte: 1 x 5,25" (extern), 2 x 3,5" (1x intern, 1x extern)  Mit dem optionalen Zubehör PHD3 lassen sich jeweils zwei 2,5"-Laufwerke in einen 3,5"-Schacht einbauen.  Abdeckklappen auf der Vorderseite für Laufwerke und Media-Ports  Kensington Sicherheits-Slot auf der Gehäuserückseite (auch: K-Slot oder Kensington Lock) als Teil einer Diebstahlsicherung  Abmessungen: 33,2 x 21,6 x 19,8 cm (LBH), 14,2 Liter  Gewicht: 3,5 kg netto / 5,0 kg brutto</p>
<i>Mainboard und Chipsatz</i>	<p>Shuttle "FH87/FZ87", Shuttle Form Factor  spezielles Design für XPC SH87R6/SZ87R6  Abmessungen: 27,0 x 19,5 cm  Chipsatz/Southbridge: Intel® H87 (Codename: Lynx Point)  Verkaufsversion mit C2-Chipsatz-Stepping (oder höher)  Platform Controller Hub (PCH) als Single-Chip-Lösung  Passive Chipsatz-Kühlung mit Kühlkörper  Die Northbridge ist im Prozessor integriert.  Verwendung von Feststoffelektrolytkondensatoren (Solid Capacitors) - diese Kondensatoren sind hitzebeständiger und langlebiger</p>
<i>BIOS</i>	<p>AMI BIOS, SPI-Interface, 32 MBit Flash-ROM mit SPI-Schnittstelle  Unterstützt PnP, ACPI 3.0, Hardware-Überwachung  Unterstützt das Unified Extensible Firmware Interface (UEFI) [3]  Unterstützt Booten vom externem Flashspeicher über USB</p>
<i>Netzteil</i>	<p>Eingebautes 300 Watt Mini-Schaltnetzteil  Eingangsspannung: unterstützt 100-240V AC, 50-60 Hz  80PLUS Bronze konform: der Wirkungsgrad beträgt mindestens 82/85/82% bei einer Belastung von 20/50/100%.  Active PFC-Schaltung (Leistungsfaktor-Korrektur)  ATX-Netzteil-Anschlüsse: 2x10 und 2x2 polig  Stromanschluss für Grafikkarte: 6-polig  Weitere Anschlüsse: 4x SATA, 2x Molex, 1x Floppy</p>
<i>Betriebssystem</i>	<p>Dieses System wird ohne Betriebssystem ausgeliefert.  Es ist kompatibel mit Windows 8, Windows 7 und Linux</p>

<p><i>Prozessor- unterstützung</i></p>	<p>Sockel LGA 1150 (H3) unterstützt die vierte Generation der Intel Core i3 / i5 / i7 und Pentium Prozessoren          Maximal unterstützte Prozessor-Verlustleistung (TDP) = 95W.          Codename "Haswell", 22nm Technologie, bis zu 8 MB L3-Cache          Unterstützt "Haswell Refresh" Prozessoren seit BIOS SH87R000.201          Nicht kompatibel mit älteren Sockel-LGA1155-Prozessoren          Unterstützt nicht die Unlock-Funktion von Intel Prozessoren der K-Serie          Der Prozessor integriert die Controller für PCI-Express und Speicher und die Grafikkfunktion auf dem gleichen Halbleiter-Chip (hängt vom Modell ab)          Detaillierte Informationen über kompatible Prozessoren finden Sie in der Support-Liste.</p>
<p><i>Prozessor- kühlung</i></p>	<p>Shuttle I.C.E. (Integrated Cooling Engine)          I.C.E. Heatpipe Kühl-Technologie mit 3 Pipes          Temperatur-geregelter 9,2 cm Lüfter          SilentX-Technologie für eine effizientere und leisere Kühlung</p>
<p><i>Speicher- unterstützung</i></p>	<p>4 x 240 Pin DIMM-Steckplätze          Unterstützt DDR3-1333/1600 SDRAM Speicher (PC3-10600/12800)          Unterstützt 2+2 Dual-Channel-Modus          Unterstützt maximal 8 GB per Steckplatz, Gesamtkapazität maximal 32 GB</p>
<p><i>Optional: Integrierte Grafik [2]</i></p>	<p>Die Eigenschaften der integrierten Intel HD Grafikkfunktion hängt vom verwendeten Prozessortyp ab.          Unterstützt OpenCL 1.2, DirectX 11.1, OpenGL4.1 und DX Extensions.          Unterstützt HDMI, Auflösung bis zu 1920x1200          Unterstützt DVI, Auflösung bis zu 1920x1200          Unterstützt D-Sub, Auflösung bis zu 2048x1536 (optionaler VGA-zu-DVI-Adapter erforderlich)          Unterstützt HDCP über DVI und HDMI          Unterstützt Full HD 1080p Blu-ray (BD) Wiedergabe über DVI und HDMI          Unterstützt Dual-Independent-Display über HDMI und DVI-I [2]          Unterstützt 4 Displays zusammen mit externer Grafikkarte [7]          HDMI unterstützt HD-Video plus Multikanal Digital Audio über ein einziges Kabel</p>
<p><i>PCIe- Steckplätze</i></p>	<p>1x PCI-Express x16 v3.0 Steckplatz (PEG, nur für Grafikkarten)          1x PCI-Express x1 v2.0 Steckplatz          Dieser XPC unterstützt Dual-Slot Grafikkarten (mit doppelter Slotbreite), in diesem Fall kann der zweite PCI-Express-Steckplatz allerdings nicht belegt werden.</p>
<p><i>Mini-PCIe- Steckplätze</i></p>	<p>Dieser XPC verfügt über zwei Mini-PCI-Express-Steckplätze:          1) Half-Size, unterstützt PCIe v2.0 und USB 2.0          z.B. für WLAN-Steckkarten [4]          2) Full-Size, unterstützt PCIe v2.0, SATA 3.0 (6 Gbit/s) und USB 2.0          z.B. für Mini-SATA (mSATA) Flashspeicherkarten [5]</p>
<p><i>7.1-Kanal Sound</i></p>	<p>7.1-Kanal HD-Audio (High Definition) mit Realtek ALC888S Codec          Unterstützt den Azalia-Standard          Analog: Line-out (7.1-Kanal), Line-in, Mikrophon, AUX-Eingang (onboard)          Digital: optischer S/PDIF-Ausgang (Digital Audio auch über den HDMI-Ausgang)</p>

<p><i>Gigabit-Netzwerk Controller</i></p>	<p>Realtek RTL 8111E Ethernet Netzwerk-Controller          PCI-Express Schnittstelle          Konform zu IEEE 802.3u 1000Base-T          Unterstützt 10 / 100 / 1.000 MBit/s Operation          Unterstützt Wake-on-LAN (WOL)</p>
<p><i>Anschlüsse Laufwerke</i></p>	<p>4x Serial ATA (SATA) rev. 3.0 mit max. 6 Gbit/s (onboard)          1x External Serial ATA (eSATA) rev. 2.0 mit max. 3 Gbit/s (Rückseite)          Unterstützt Intel Rapid Storage Technology (RST 12, Raid 0/1/5/10, JBOD)          Unterstützt Smart Response Technology (SRT, "SSD Caching")</p>
<p><i>Anschlüsse und Buttons Vorderseite</i></p>	<p>Mikrofon-Eingang          Kopfhörer-Ausgang (Line-Out)          2x USB 3.0          2x USB 2.0 (1x Schnelllade-Funktion mit bis zu 2A, siehe 8)          Ein/Aus-Button          Betriebsanzeige (LED)          Aktivitätsanzeige für Festplatte (LED)</p>
<p><i>Anschlüsse Rückseite</i></p>	<p>HDMI (unterstützt digital Audio) [2]          DVI-I (unterstützt analog VGA mit optionalem Adapter) [2]          4x USB 2.0          2x USB 3.0          GigaBit LAN (RJ45)          7.1-ch Audio Line-out (2x Hinten, 2x Vorne, Bass/Center, Surround/Back)          Audio Line-in          External Serial ATA (eSATA 3Gb/s)          Digital Audio: optischer S/PDIF-Ausgang          Clear CMOS Button          optional: serielle Schnittstelle RS-232 (Zubehör: H-RS232)          3x Perforationen für optionale WLAN-Antennen [4]</p>
<p><i>Weitere Anschlüsse onboard</i></p>	<p>4x USB 2.0 (zwei Sets mit 2x5 Pins, ein Set ist belegt)          1x RS232 (2x5 Pins) für optionales Zubehör H-RS232          2x Lüfter-Anschlüsse (4 Pins), ein Anschluss ist belegt          Audio AUX-Eingang          Low Pin Count (LPC, 2x 10 Pins, 2 mm Pin-Abstand)          Belegte Anschlüsse: S/PDIF, USB 3.0/2.0, audio, power button, LEDs</p>
<p><i>Mitgeliefertes Zubehör</i></p>	<p>Mehrsprachiges XPC Installationsanleitung (DE, EN, FR, ES, JP, KR, SC, TC)          32/64-Bit Treiber-DVD          2x Serial-ATA Laufwerkskabel          230V-Netzkabel          Schrauben, Wärmeleitpaste          Schutzkappe für CPU-Sockel (nicht verwenden, falls die Heatpipe oder ein Lüfter installiert ist)</p>
<p><i>Optionales Zubehör</i></p>	<p>3,5"-zu-2,5"-Adapter (PHD3)          Backpanel COM-Port-Adapter für die serielle RS232 Schnittstelle (H-RS232)          Wireless LAN 802.11n Modul mit externen Antennen (WLN-C, siehe [4])          500W-Netzteil (PC63J)</p>

© 2014 Shuttle Computer Handels GmbH (Germany). Änderungen ohne Ankündigung vorbehalten. Abbildungen dienen nur zur Illustration.

<b>Umgebungsparameter</b>	Zulässiger Betriebstemperaturbereich: 0-35°C Zulässige relative Luftfeuchtigkeit: 10-90% (nicht kondensierend)
<b>Zertifikate</b>	EMI: FCC, CE, BSMI, C-Tick Sicherheit: CB, BSMI, ETL Sonstige: RoHS, ErP 2013 Lot 6, Energy Star 5
<b>Konformität</b>	Dieses Gerät wird als informationstechnische Einrichtung (ITE) der Klasse B eingestuft und ist hauptsächlich für den Betrieb im Wohn- und Bürobereich vorgesehen. Durch das CE-Zeichen wird die Konformität mit den folgenden EU-Richtlinien bestätigt: (1) EMV-Richtlinie 89/336/EWG Elektromagnetische Verträglichkeit (2) Niederspannungsrichtlinie 73/23/EWG Elektrische Betriebsmittel zur Verwendung innerhalb bestimmter Spannungsgrenzen

**Hinweise:****[1] Warnhinweis zur Übertaktung**

Bitte nehmen Sie zur Kenntnis, dass das Übertakten (Overclocking) mit gewissen Risiken verbunden ist. Durch entsprechende Einstellung im BIOS oder durch Overclocking-Tools von Drittanbietern werden die Komponenten außerhalb ihrer zulässigen Spezifikation betrieben, was zu Instabilitäten und sogar zu dauerhaften Schäden an den Systemkomponenten führen kann. Shuttle lehnt jede Verantwortung für Schäden ab, die durch Übertaktung verursacht worden sind.

**[2] Die integrierten Video-Ausgänge (HDMI and DVI-I)** können nicht verwendet werden, falls der Prozessor keine Grafikkarte enthält. Bitte prüfen Sie die Spezifikation des verwendeten Prozessors.

**[3] Das Unified Extensible Firmware Interface (UEFI)** ist erforderlich zum Booten von großen Festplatten (>2,2 TB).

**[4] Optionales Wireless LAN Modul:** dieser XPC unterstützt das optionale Shuttle Accessory WLN-C. Dieses WLAN-Set enthält eine half-size Mini-PCIe WLAN-Karte mit IEEE 802.11n-Unterstützung und zwei externe Antennen mit passenden Antennenkabeln.

**[5] mini-SATA (mSATA)**

nicht zu verwechseln mit "Micro SATA" - mSATA bietet eine SATA-Schnittstelle für Flash-Laufwerke im Format einer Mini-PCI-Express-Karte. Anwendung findet mSATA bei mobilen Geräten, die ein kleines SSD-Laufwerk brauchen oder bei Mainboards, wo die Intel Smart Response Technology (SRT) zum Einsatz kommt.

**[6] Intel Smart Response Technology (SRT, ehemals "SSD Caching")**

Das Shuttle XPC Barebone SH87R6 unterstützt die Intel Smart Response Technologie, mit der man ein SATA Solid State Laufwerk (SSD) als Zwischenspeicher für eine herkömmliche Festplatte (HDD) einsetzen kann. Als Resultat erscheint dem Anwender sein System so schnell, als würde er nur mit einer SSD arbeiten. Die maximale Cache-Größe ist 64 GB.

**[7] SH87R6 unterstützt 4 Displays zusammen mit externer Grafikkarte**

Mit Shuttle SH87R6 lassen sich in Kombination mit einer diskreten PCI-Express Grafikkarte 4 Displays anschließen, wenn das zuerst initialisierte Display an die integrierte Grafik angeschlossen wird. Hierzu startet man nach dem Einschalten des PCs das BIOS-Setup-Programm durch Drücken der "ENTF"-Taste und ändert unter "Onboard Device Configuration" die Einstellung "Initiate Graphic Adapter" zu "Switchable". Im Windows Geräte-Manager werden dann beide Geräte aufgelistet: die integrierte Grafik und die diskrete Grafikkarte. Diese Funktion basiert auf dem "Switchable Graphics"-Feature ab der zweiten Generation Intel® Core™ Prozessoren.

**[8] Rechter Front USB-Port mit Schnelllade-Funktion**

Schnellladefunktion mit bis zu 2A nur für Apple iPhone/iPad unter Windows, nicht unter Linux

## Vierte Generation Intel Core Prozessor Familie

## LGA1150-Sockel 22 nm „Haswell“ Prozessorübersicht (Stand: August 2014)

Name	Modell	Kerne	HT	Takt	Turbo	Cache	TDP	Grafik	GPU max.	DDR3
Core i7	<b>4790</b>	4	Ja	3,6 GHz	4,0 GHz	8 MB	84 W	HD 4600	1,20 GHz	1333/1600
	<b>4790S</b>	4	Ja	3,2 GHz	4,0 GHz	8 MB	65 W	HD 4600	1,20 GHz	1333/1600
	<b>4790T</b>	4	Ja	2,7 GHz	3,9 GHz	8 MB	45 W	HD 4600	1,20 GHz	1333/1600
	<b>4785T</b>	4	Ja	2,2 GHz	3,2 GHz	8 MB	35 W	HD 4600	1,20 GHz	1333/1600
	<b>4771</b>	4	Ja	3,5 GHz	3,9 GHz	8 MB	84 W	HD 4600	1,20 GHz	1333/1600
	<b>4770K</b>	4	Ja	3,5 GHz	3,9 GHz	8 MB	84 W	HD 4600	1,25 GHz	1333/1600
	<b>4770</b>	4	Ja	3,4 GHz	3,9 GHz	8 MB	84 W	HD 4600	1,20 GHz	1333/1600
	<b>4770S</b>	4	Ja	3,1 GHz	3,9 GHz	8 MB	65 W	HD 4600	1,20 GHz	1333/1600
	<b>4770T</b>	4	Ja	2,5 GHz	3,7 GHz	8 MB	45 W	HD 4600	1,20 GHz	1333/1600
	<b>4770TE</b>	4	Ja	2,3 GHz	3,3 GHz	8 MB	45 W	HD 4600	1,00 GHz	1333/1600
<b>4765T</b>	4	Ja	2,0 GHz	3,0 GHz	8 MB	35 W	HD 4600	1,20 GHz	1333/1600	
Core i5	<b>4690T</b>	4	-	2,5 GHz	3,5 GHz	6 MB	45 W	HD 4600	1,20 GHz	1333/1600
	<b>4690S</b>	4	-	3,2 GHz	3,9 GHz	6 MB	65 W	HD 4600	1,20 GHz	1333/1600
	<b>4690</b>	4	-	3,5 GHz	3,9 GHz	6 MB	84 W	HD 4600	1,20 GHz	1333/1600
	<b>4670T</b>	4	-	2,3 GHz	3,3 GHz	6 MB	45 W	HD 4600	1,20 GHz	1333/1600
	<b>4670S</b>	4	-	3,1 GHz	3,8 GHz	6 MB	65 W	HD 4600	1,20 GHz	1333/1600
	<b>4670K</b>	4	-	3,4 GHz	3,8 GHz	6 MB	84 W	HD 4600	1,20 GHz	1333/1600
	<b>4670</b>	4	-	3,4 GHz	3,8 GHz	6 MB	84 W	HD 4600	1,20 GHz	1333/1600
	<b>4590T</b>	4	-	2,0 GHz	3,0 GHz	6 MB	35 W	HD 4600	1,15 GHz	1333/1600
	<b>4590S</b>	4	-	3,0 GHz	3,7 GHz	6 MB	65 W	HD 4600	1,15 GHz	1333/1600
	<b>4590</b>	4	-	3,3 GHz	3,7 GHz	6 MB	84 W	HD 4600	1,15 GHz	1333/1600
	<b>4570TE</b>	2	Ja	2,7 GHz	3,3 GHz	4 MB	35 W	HD 4600	1,00 GHz	1333/1600
	<b>4570T</b>	2	Ja	2,9 GHz	3,6 GHz	4 MB	35 W	HD 4600	1,15 GHz	1333/1600
	<b>4570S</b>	4	-	2,9 GHz	3,6 GHz	6 MB	65 W	HD 4600	1,15 GHz	1333/1600
	<b>4570</b>	4	-	3,2 GHz	3,6 GHz	6 MB	84 W	HD 4600	1,15 GHz	1333/1600
	<b>4460T</b>	4	-	1,9 GHz	2,7 GHz	6 MB	35 W	HD 4600	1,10 GHz	1333/1600
	<b>4460S</b>	4	-	2,9 GHz	3,4 GHz	6 MB	65 W	HD 4600	1,10 GHz	1333/1600
	<b>4460</b>	4	-	3,2 GHz	3,4 GHz	6 MB	84 W	HD 4600	1,10 GHz	1333/1600
	<b>4440S</b>	4	-	2,8 GHz	3,3 GHz	6 MB	65 W	HD 4600	1,10 GHz	1333/1600
<b>4440</b>	4	-	3,1 GHz	3,3 GHz	6 MB	84 W	HD 4600	1,10 GHz	1333/1600	
<b>4430S</b>	4	-	2,7 GHz	3,2 GHz	4 MB	65 W	HD 4600	1,10 GHz	1333/1600	
<b>4430</b>	4	-	3,0 GHz	3,2 GHz	6 MB	84 W	HD 4600	1,10 GHz	1333/1600	
Core i3	<b>4370</b>	2	Ja	3,8 GHz	-	4 MB	54 W	HD 4600	1,15 GHz	1333/1600
	<b>4360T</b>	2	Ja	3,2 GHz	-	4 MB	35 W	HD 4400	1,15 GHz	1333/1600
	<b>4360</b>	2	Ja	3,7 GHz	-	4 MB	54 W	HD 4600	1,15 GHz	1333/1600
	<b>4350T</b>	2	Ja	3,1 GHz	-	4 MB	35 W	HD 4600	1,15 GHz	1333/1600
	<b>4350</b>	2	Ja	3,6 GHz	-	4 MB	54 W	HD 4600	1,15 GHz	1333/1600
	<b>4340</b>	2	Ja	3,6 GHz	-	4 MB	54 W	HD 4600	1,15 GHz	1333/1600
	<b>4330TE</b>	2	Ja	2,4 GHz	-	4 MB	35 W	HD 4600	1,00 GHz	1333/1600
	<b>4330T</b>	2	Ja	3,0 GHz	-	4 MB	35 W	HD 4600	1,15 GHz	1333/1600
	<b>4330</b>	2	Ja	3,5 GHz	-	4 MB	54 W	HD 4600	1,15 GHz	1333/1600
	<b>4160T</b>	2	Ja	3,1 GHz	-	3 MB	35 W	HD 4400	1,15 GHz	1333/1600
	<b>4160</b>	2	Ja	3,6 GHz	-	3 MB	54 W	HD 4600	1,15 GHz	1333/1600
	<b>4130T</b>	2	Ja	2,9 GHz	-	3 MB	35 W	HD 4400	1,15 GHz	1333/1600
<b>4130</b>	2	Ja	3,4 GHz	-	3 MB	54 W	HD 4400	1,15 GHz	1333/1600	

Name	Modell	Kerne	HT	Takt	Turbo	Cache	TDP	Grafik	GPU max.	DDR3
Pentium	<b>G3460</b>	2	-	3,5 GHz	-	3 MB	53 W	HD	1,10 GHz	1333/1666
	<b>G3450T</b>	2	-	2,9 GHz	-	3 MB	35 W	HD	1,10 GHz	1333/1666
	<b>G3450</b>	2	-	3,4 GHz	-	3 MB	53 W	HD	1,10 GHz	1333/1666
	<b>G3440T</b>	2	-	2,8 GHz	-	3 MB	35 W	HD	1,10 GHz	1333/1666
	<b>G3440</b>	2	-	3,3 GHz	-	3 MB	53 W	HD	1,10 GHz	1333/1666
	<b>G3430</b>	2	-	3,3 GHz	-	3 MB	53 W	HD	1,10 GHz	1333/1666
	<b>G3420T</b>	2	-	2,7 GHz	-	3 MB	35 W	HD	1,10 GHz	1333/1666
	<b>G3420</b>	2	-	3,2 GHz	-	3 MB	53 W	HD	1,15 GHz	1333/1666
	<b>G3320TE</b>	2	-	2,3 GHz	-	3 MB	35 W	HD	1,00 GHz	1333/1666
	<b>G3250T</b>	2	-	2,8 GHz	-	3 MB	35 W	HD	1,10 GHz	1333
	<b>G3250</b>	2	-	3,2 GHz	-	3 MB	53 W	HD	1,10 GHz	1333
	<b>G3240T</b>	2	-	2,7 GHz	-	3 MB	35 W	HD	1,10 GHz	1333
	<b>G3240</b>	2	-	3,1 GHz	-	3 MB	53 W	HD	1,10 GHz	1333
	<b>G3220T</b>	2	-	2,6 GHz	-	3 MB	35 W	HD	1,10 GHz	1333
	<b>G3220</b>	2	-	3,0 GHz	-	3 MB	53 W	HD	1,10 GHz	1333
Celeron	<b>G1850</b>	2		2,9 GHz	-	2 MB	53 W	HD	1,05 GHz	1333
	<b>G1840T</b>	2		2,5 GHz	-	2 MB	35 W	HD	1,05 GHz	1333
	<b>G1840</b>	2		2,8 GHz	-	2 MB	53 W	HD	1,05 GHz	1333
	<b>G1830</b>	2	-	2,8 GHz	-	2 MB	54 W	HD	1,05 GHz	1333
	<b>G1820TE</b>	2	-	2,2 GHz	-	2 MB	35 W	HD	1,00 GHz	1333
	<b>G1820T</b>	2	-	2,4 GHz	-	2 MB	35 W	HD	1,05 GHz	1333
	<b>G1820</b>	2	-	2,7 GHz	-	2 MB	54 W	HD	1,05 GHz	1333

**K** = unlocked, **S** = Performance optimized lifestyle, **T** = Power optimized lifestyle, **HT** = Hyper Threading (SMT).  
 Detaillierte Informationen über kompatible Prozessoren finden Sie in der Support-Liste unter [global.shuttle.com](http://global.shuttle.com).