

Günstiges Mini-PC Barebone für AMD Prozessoren mit Sockel AM3

Das XPC Barebone SA76R4 basiert auf dem AMD 760G-Chipsatz und unterstützt AMD Phenom II und Athlon II Prozessoren. Mit zwei Video-Ausgängen lassen sich zwei Displays im Multi-Monitoring Betrieb anschließen. Zehn USB-Ports, zwei davon unterstützen USB 3.0, stehen für reichliche Peripherie-Geräte zur Verfügung. Eine serielle Schnittstelle lässt sich problemlos nachrüsten. Vier Speichersockel unterstützen bis zu 16 GB DDR3-Speicher im Dual-Channel-Modus. Besonders clever ist die R4-Frontblende, denn sie ermöglicht ein individuelles Frontdesign. Das SA76R4 überzeugt als preisbewusste Mini-PC Lösung im stilvollen Alu-Gehäuse mit modernen Leistungsmerkmalen und zuverlässiger Heatpipe-Kühlung.

XPC Barebone SA76R4



Besondere Merkmale

R4-Gehäuse	<ul style="list-style-type: none"> Schwarzes 13,3-Liter Aluminium Gehäuse Schächte: 1x 5,25" extern, 2x 3,5" intern
CPU	<ul style="list-style-type: none"> Unterstützt Sockel AM3 Desktop CPUs Unterstützt AMD Phenom II / Athlon II (45nm) Unterstützt max. 95W TDP Shuttle I.C.E. Heatpipe Kühlsystem
Steckplätze	<ul style="list-style-type: none"> 1x PCIe x16 (v2.0) unterstützt Dual-Slot PCE-Express X16 Grafikkarten 1x PCIe X1 (v1.1), 1x Mini-PCIe X1 (v1.1)
Chipsatz	<ul style="list-style-type: none"> AMD 760G + SB710
Integrierte Grafik	<ul style="list-style-type: none"> Integrierte ATI Radeon 3000, 512MB UMA Video-Ausgänge: DVI-D und D-Sub (VGA) Unterstützt bis zu 4 unabhängige Monitore in Kombination mit passender Grafikkarte
Speicher	<ul style="list-style-type: none"> Unterstützt 4x DDR3-1066/1333 Unterstützt insgesamt bis zu 16 GBytes
SATA-Ports	<ul style="list-style-type: none"> 4x SATA 3Gb/s, unterstützt Raid 0 und 1
Weitere Anschlüsse	<ul style="list-style-type: none"> 5.1-Kanal Soundfunktion GigaBit Netzwerk (RJ45) 2x USB 3.0 (hinten) 8x USB 2.0 (2x vorne, 6x hinten) optional: RS232 COM-Port
Netzteil	<ul style="list-style-type: none"> 250 Watt Mini-Netzteil 4-pol. Stromanschluss für Grafikkarten
Anwendung	<ul style="list-style-type: none"> Büro, Einstiegsrechner

Die Abbildungen dienen nur zur Illustration.



Bestell-Nr.: PC-SA76R411

Shuttle XPC Barebone SA76R4 Spezifikation

R4-Gehäuse	<p>Schwarzes Aluminium-Gehäuse mit Acryl-Frontblende Eigenes Design durch Einlegen eines Fotos hinter die Acrylplatte Laufwerksschächte: 1 x 5,25" (extern), 2 x 3,5" (intern) Abmessungen: 32,5 x 21,5 x 19 cm (LBH) = 13,3 Liter Gewicht: 3,2 kg netto / 5,0 kg brutto</p>
Mainboard und Chipsatz	<p>Shuttle FA76 V3.0, Shuttle Form Factor, spezielles Design für XPC SA76R4 Chipsatz: AMD 760G (Northbridge) + SB710 (Southbridge) Mit Feststoffelektrolytkondensatoren (Solid Capacitors) - diese Kondensatoren sind hitzebeständiger und langlebiger</p>
BIOS	<p>AMI BIOS, SPI-Interface, 32MBit Flash-ROM Unterstützt PnP, ACPI 3.0, Hardware-Überwachung Unterstützt Booten vom externem Flashspeicher über USB</p>
Netzteil	<p>250 Watt Mini-Netzteil Eingangsspannungsbereich: 100-240V, Anschlüsse: 20-pol ATX, 4-pol ATX12V Weitere Anschlüsse: 4x SATA, 1x Grafikkarte (4-pol.), 2x Molex, 1x Floppy Active PFC (aktive Leistungsfaktor-Korrektur)</p>
Prozessor-Unterstützung	<p>Unterstützt AMD Prozessoren mit AM3 Sockel: AMD Phenom II und Athlon II Prozessoren (45nm-Prozess) 2,6 GHz HyperTransport V3.0 Technologie mit x16 Up/Down Links Verlustleistung (TDP) = max. 95W Detaillierte Informationen über kompatible Prozessoren finden Sie in der Support-Liste.</p>
Prozessor-Kühlung	<p>Shuttle I.C.E. (Integrated Cooling Engine) I.C.E. Heatpipe Kühl-Technologie mit linear geregelter 9,2cm Lüfter SilentX-Technologie für eine effizientere und leisere Kühlung</p>
Speicher-Unterstützung	<p>4 x 240 Pin DIMM-Steckplätze Unterstützt DDR3-1066/1333 SDRAM Speicher (PC3-8500/10600) Unterstützt Dual-Channel-Modus Unterstützt maximal 4 GB per Steckplatz, Gesamtkapazität maximal 16 GB</p>
Integrierte Grafik **)	<p>Integrierter Grafikbeschleuniger ATI Radeon 3000 Unterstützt DirectX 10.0, Shader Model 4.0, OpenGL 2.0 Shared Memory max. 512MB Zwei Video-Ausgänge: DVI-D und D-Sub (VGA) Unterstützt DVI-D mit max. 1920x1200 Auflösung (bei 60Hz Single-Link) Unterstützt RGB mit max. 2048 x 1536 Auflösung (bei 85Hz) Unterstützt HDMI (ohne Ton) mit optionalem Adapter</p>

<p>Steckplätze **)</p>	<p>1x PCI-Express X16 v2.0 Steckplatz (PEG, nur für Grafikkarten) 1x PCI-Express X1 v1.1 Steckplatz 1x Mini-PCI-Express X1 v1.1 Steckplatz (für eine optionale WLAN-Erweiterung) Es werden Dual-Slot Grafikkarten mit doppelter Slotbreite unterstützt, in diesem Fall kann der zweite PCI-Express-Steckplatz allerdings nicht belegt werden.</p>
<p>6-Kanal Sound</p>	<p>Audio Codec: IDT 92HD89C, 5.1-Kanal Drei analoge 3,5mm Audio-Anschlüsse auf der Rückseite: 1) Line-out Front (Kopfhörer) 2) Line-out Hinten 3) Line-out Mitte Auf der Vorderseite: Mikrofon-Eingang und Kopfhörer-Ausgang (Line-out)</p>
<p>Gigabit- Netzwerk Controller</p>	<p>Realtek RTL 8111E Ethernet Netzwerk-Controller PCI-Express Schnittstelle Konform zu IEEE 802.3u 1000Base-T Unterstützt 10 / 100 / 1.000 MBit/s Operation Unterstützt Wake-on-LAN (WOL)</p>
<p>Anschlüsse Laufwerke</p>	<p>4x Serial ATA rev. 2.0 mit max. 3 Gbit/s (onboard) Unterstützt Raid Modus 0 und 1 (Win XP, Win 7 x86, Win 7 64bit) 2x SATA Laufwerkskabel mitgeliefert</p>
<p>Anschlüsse und Buttons Vorderseite</p>	<p>Mikrofon-Eingang Kopfhörer-Ausgang 2x USB 2.0 Ein/Aus-Button Betriebsanzeige (Blaue LED) Aktivitätsanzeige für Festplatte (Gelbe LED) Anschlüsse Rückseite</p>
<p>Anschlüsse Rückseite</p>	<p>DVI-D **) unterstützt HDMI mit optionalem Adapter D-Sub/VGA **) 6x USB 2.0 2x USB 3.0 GigaBit LAN (RJ45) Audio Line-out (3,5 mm) Audio Line-in (3,5 mm) Mikrofon-Eingang (3,5 mm) Clear CMOS Button optional: Serielle RS232 Schnittstelle (Zubehör: "H-RS232") 3x Perforationen für optionale WLAN-Antennen</p>
<p>Weitere Anschlüsse onboard</p>	<p>4x USB 2.0 (zwei 2x5 Pins - einer belegt durch Front Panel) 1x RS232, serielle Schnittstelle (2x5 Pins) 2x Lüfter-Anschlüsse (4 Pins) Audio AUX-Eingang S/PDIF Digital Audio Ausgang (3 Pins) Low Pin Count (LPC) Schnittstelle für klassische I/O-Ports</p>

<p><i>Mitgeliefertes Zubehör</i></p>	<p>Mehrsprachiges XPC Installations-Handbuch 32/64-Bit Treiber-DVD 2x SATA Laufwerkskabel 230V-Netzkabel Schrauben Wärmeleitpaste</p>
<p><i>Optionales Zubehör</i></p>	<p>Backpanel-Adapter für eine serielle RS232 Schnittstelle (H-RS232) Wireless LAN Modul 802.11n (Mini-PCle-Karte) 300W Netzteil, 80Plus Bronze (PC61J) 500W Netzteil, 80Plus Bronze (PC63J)</p>
<p><i>Zertifikate Konformität</i></p>	<p>EMI: FCC, CE, BSMI, C-Tick Sicherheit: CB, BSMI, ETL Sonstige: Windows 7 Premium Logo, RoHS, Eup Lot6, Energy Star Konformität: Dieses Gerät wird als informationstechnische Einrichtung (ITE) der Klasse B eingestuft und ist hauptsächlich für den Betrieb im Wohn- und Bürobereich vorgesehen. Durch das CE-Zeichen wird die Konformität mit den folgenden EU-Richtlinien bestätigt: (1) EMV-Richtlinie 89/336/EWG Elektromagnetische Verträglichkeit (2) Niederspannungsrichtlinie 73/23/EWG Elektrische Betriebsmittel zur Verwendung innerhalb bestimmter Spannungsgrenzen</p>

***) Warnhinweis zur Übertaktung**

Bitte nehmen Sie zur Kenntnis, dass das Übertakten (Overclocking) mit gewissen Risiken verbunden ist. Durch entsprechende Einstellung im BIOS oder durch Overclocking-Tools von Drittanbietern werden die Komponenten außerhalb ihrer zulässigen Spezifikation betrieben, was zu Instabilitäten und sogar zu dauerhaften Schäden an den Systemkomponenten führen kann. Shuttle lehnt jede Verantwortung für Schäden ab, die durch Übertaktung verursacht worden sind.

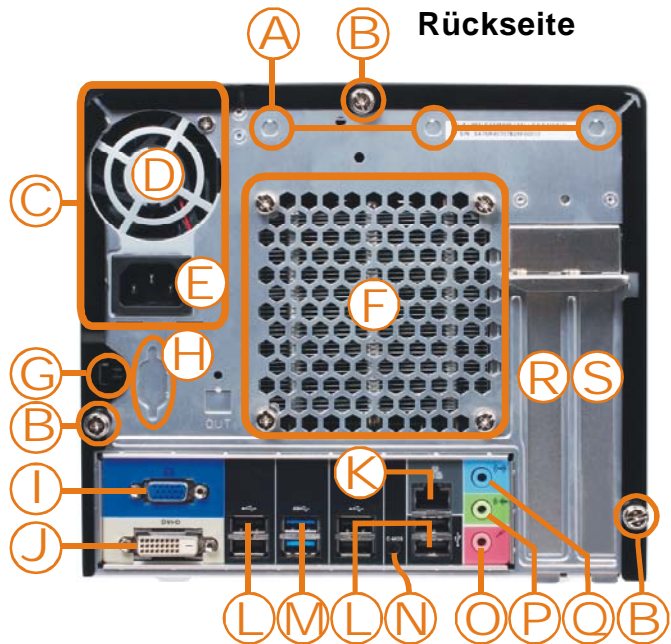
**** Die integrierten Video-Ausgänge (DVI-D and D-Sub/VGA)** unterstützen zwei Displays mit unabhängiger Bildausgabe (erweiterter Modus). Diese Ausgänge können jedoch nicht verwendet werden, falls eine PCI-Express-Grafikkarte mit NVIDIA Grafikprozessor installiert wurde. In Kombination mit einer passender ATI-Grafikkarte können bis zu 4 Displays angeschlossen werden.

Shuttle XPC Barebone SA76R4 – Anschlüsse

Vorderseite



Rückseite



- 1 5,25"-Laufwerksschacht
- 2 Abnehmbare Acrylplatte
- 3 Festplatten-LED
- 4 Ein-/Aus-Button mit LED
- 5 2x USB 2.0 Ports
- 6 Mikrofon-Eingang
- 7 Kopfhörer-Ausgang

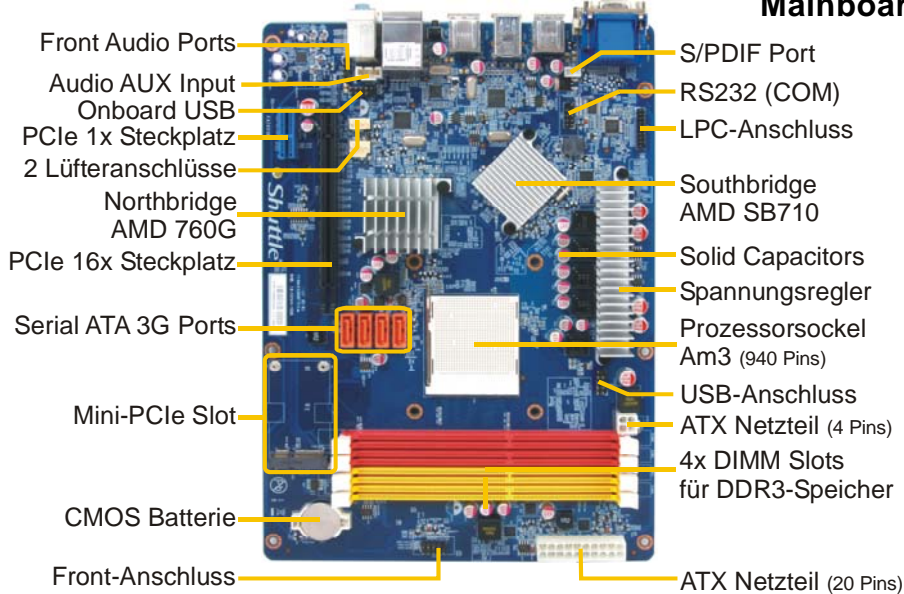
- A Perforation für optionales WLAN-Modul
- B Drei Rändelschrauben
- C Netzteil
- D Netzteil-Lüfter
- E Anschluss für AC-Netzkabel
- F Heatpipe Kühlsystem
- G Loch für Kensington Lock
- H COM / RS232 (optional**)
- I D-Sub VGA Video Ausg. *)
- J DVI-D Video Ausgung *)

- K Gigabit LAN (RJ45)
- L 6x USB 2.0
- M 2x USB 3.0
- N Clear-CMOS-Button
- O Mikrofon-Eingang
- P Audio Line-Out
- Q Audio Line-In
- R PCI-Express X16 Slot
- S PCI-Express X1 Slot

*) Bemerkung: Die DVI-Video-Ausgänge werden deaktiviert, falls eine NVIDIA-Grafikkarte in das System eingebaut wird. **) Optionaler COM-Port-Adapter: H-RS232

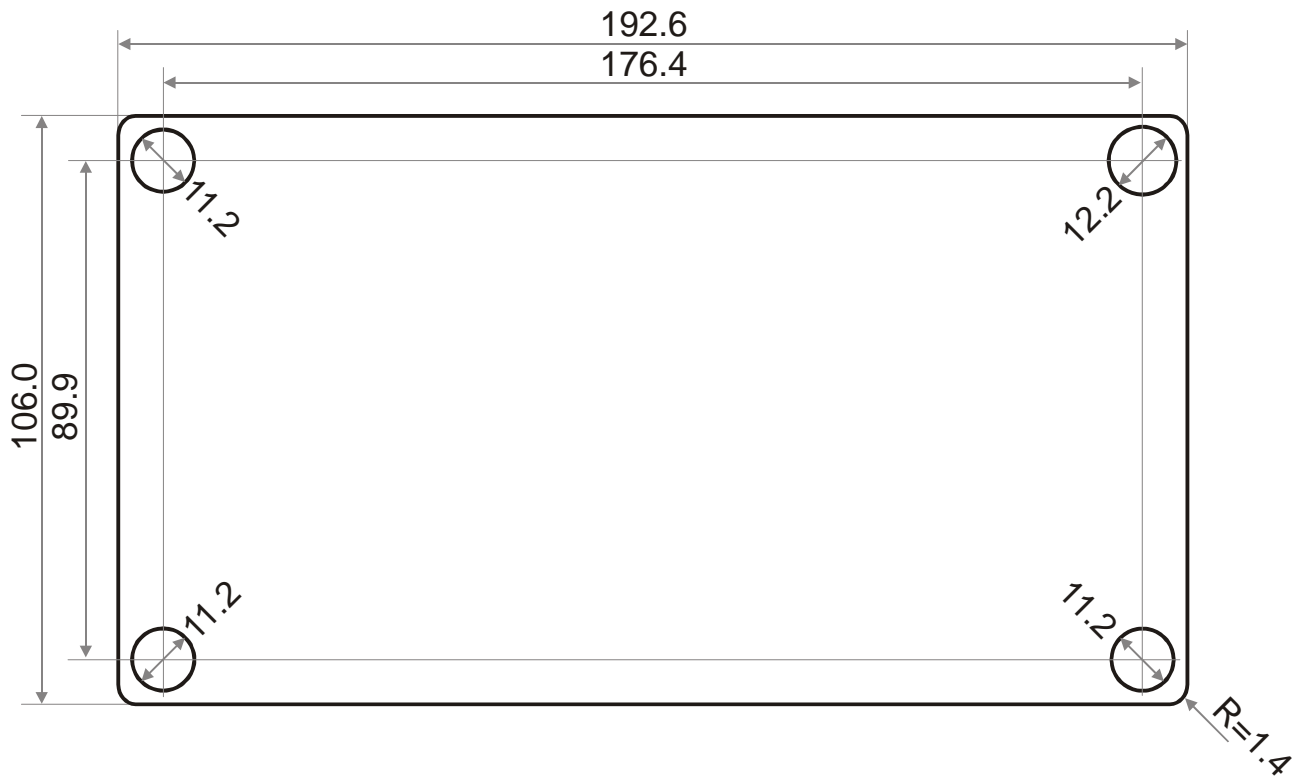
Backpanel-Anschlüsse

Mainboard



Shuttle SA76R4 – Abmessungen des Hintergrundblattes (Mylar)

Die R4-Frontblende ermöglicht ein individuelles Frontdesign, wenn man ein bedrucktes Blatt (Mylar) hinter die transparente Acrylplatte legt. Tauschen Sie einfach die Folie hinter der Acrylplatte aus und schaffen Sie sich somit ihr individuelles Design mit einem Foto, einer Grafik oder einem Logo.



Alle Angaben in Millimeter (mm)



Beispiel