

## Zubehör für die X50V3-Serie: COM/LPT-Schnittstellen

## Shuttle Accessory **PCL69**

Das Shuttle Accessory PCL69 ist ein Zubehörartikel für die Shuttle All-in-One PCs der X50V3-Serie. Damit wird der PC um zwei serielle Schnittstellen (COM-Ports) und eine parallele Schnittstelle (LPT-Port) erweitert.



Besondere Merkmale	
<b>Produktname</b>	<ul style="list-style-type: none"> <li>Shuttle Accessory PCL69</li> <li>Bestell-Nr. POA-PCL69</li> <li>UPC-Code: 8 11686005551</li> </ul>
<b>Externe Anschlüsse</b>	<ul style="list-style-type: none"> <li>2x Serielle Schnittstelle (Sub-D, 9 pol., männlich)</li> <li>1x Parallele Schnittstelle (Sub-D, 25pol., weiblich)</li> </ul>
<b>Serieller Port als Spannungsquelle</b>	<ul style="list-style-type: none"> <li>Beide seriellen Ports können eine Spannung von entweder 5V oder 12V bereitstellen</li> </ul>
<b>Lieferumfang</b>	<ul style="list-style-type: none"> <li>Adapterplatine</li> <li>Metallabdeckung</li> <li>3 Schrauben</li> <li>Flachband-Verbindungskabel</li> <li>Typenschild-Aufkleber</li> <li>Mehrsprachige Kurzanleitung (DE, EN, FR)</li> </ul>
<b>Kompatibilität</b>	<ul style="list-style-type: none"> <li>Kompatibel mit den Shuttle All-in-One PCs der X50V3-Serie</li> </ul>

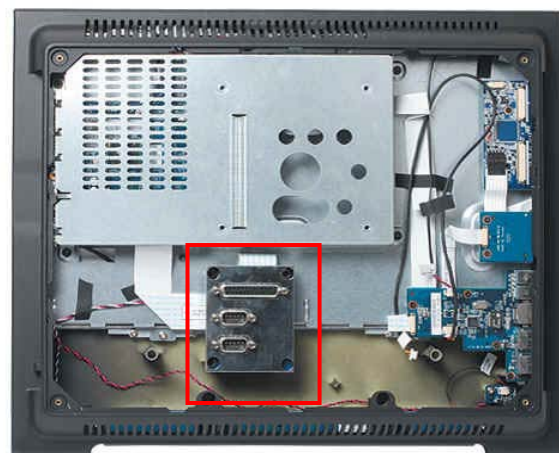
**Produkt PCL69**  
Bestell-Nr.: POA-PCL69



Die Abbildungen dienen nur zur Illustration

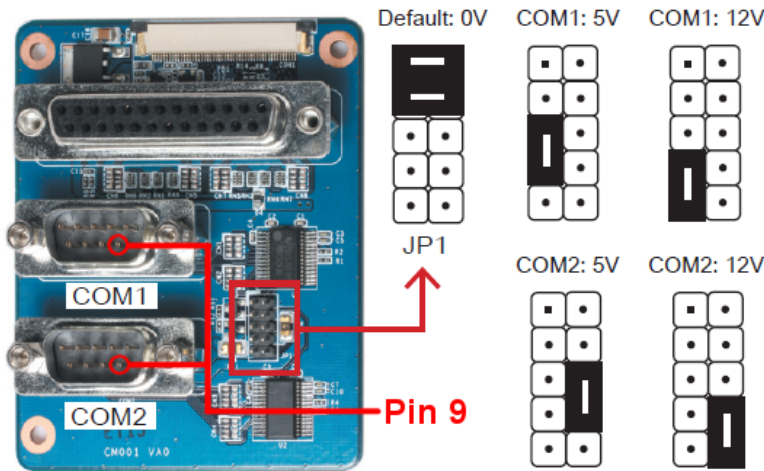


Shuttle All-in-One PC X50V3



Die installierte PCL69 Erweiterung

## Jumper-Konfiguration



### Spannungsquelle über den seriellen Port

Beide serielle Schnittstellen können über Pin 9 eine Spannungsversorgung von entweder 0V, 5V oder 12V zur Speisung von externen Geräten zur Verfügung stellen. Die Auswahl der Spannung erfolgt durch Konfiguration von Jumper JP1.

## Packungsinhalt:



Metallabdeckung



Adapterplatine



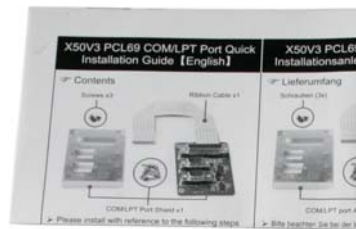
Flachbandkabel



3 Schrauben



Typenschild



Kurzanleitung